

KFS

VORTEX
ENGINES

FFSA
KARTING

2024

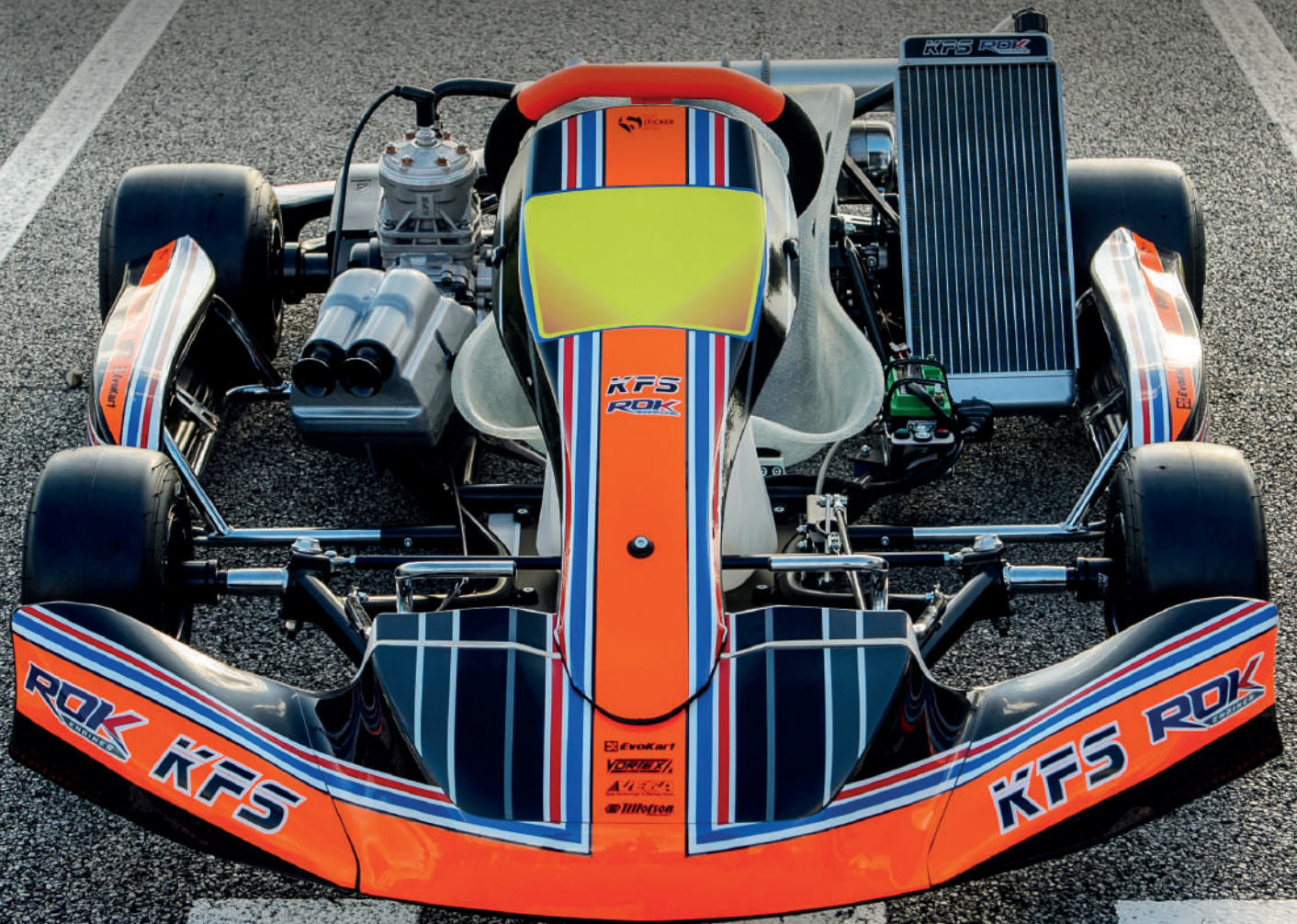


Photo: Luc Chmielowski



ZA Les Fossettes - 37360 SAINT ANTOINE DU ROCHER - France
02 47 24 75 63 | contact@evokart-france.com | www.evokart-france.com

EvoKart

SOMMAIRE

1 – KART COMPLET

2 – CHÂSSIS

3 – OPTIONS KART COMPLET ET CHÂSSIS

4 – MOTEURS

5 – PIÈCES CHÂSSIS D'ORIGINE

6 – FREIN

6.1 - Freins complets KFS

6.2 - Pièces détachées pour frein mécanique KFS

6.3 - Pièces détachées pour frein Hydraulique KFS

7 – JANTES ET ACCESSOIRES

7.1 - Jantes

7.2 - Accessoires de jantes

8 – PNEUMATIQUES

8.1 - VEGA KFH : Course d'endurance

8.2 - VEGA KFM : Course de vitesse

9 – PIÈCES MOTEUR D'ORIGINE – IAME

9.1 – Cylindre

9.2 – Piston

9.3 - Bas moteur

9.4 - Allumage et équipements électroniques

9.5 – Embrayage

9.6 – Echappement

9.7 – Démarreur

9.8 - Silencieux d'échappement

9.1 – PIÈCES MOTEUR D'ORIGINE - VORTEX

9.11 - Cylindre – Culasse

9.12 – Piston

9.13 - Vilebrequin - Embrayage – Equilibrage

9.14 - Bas moteur - Clapets – Démarreur

9.15 - Allumage - Bobine

9.16 - Echappement - Faisceau

9.17 - Refroidissement

9.18 - Radiateur

10 – ADMISSION, CARBURATEUR ET ACCESSOIRES

10.1 - Carburateurs

10.2 - Pièces d'admission

10.3 - Pièces carburateur d'origine HL-304F et HL-304E

10.4 - Pièces carburateur d'origine HW-88A

11 – ÉQUIPEMENTS MOTEUR

12 – LUBRIFIANT ET NETTOYANT

13 – VISSERIE

13.1 - Visserie spéciale

13.2 - Visserie standard

14 – OUTILLAGE

15 – ACCESSOIRES

16 – ÉQUIPEMENT

17 – MAIN D'ŒUVRE

17.1 - Main d'œuvre châssis

17.2 - Main d'œuvre moteur

17.3 - Main d'œuvre carburateur

1 - KART COMPLET

CODE	DESIGNATION DES ARTICLES	HT	TTC
1KAR	Kart complet KFS avec moteur IAME et carburateur HL304F	3 800,00 €	4 560,00 €
1KARVOR	Kart complet KFS avec moteur VORTEX ROK SV	4 999,17 €	5 999,00 €

2 - CHÂSSIS

CODE	DESIGNATION DES ARTICLES	HT	TTC
2CHA	Châssis KFS	2 262,50 €	2 715,00 €

3 - OPTIONS KART COMPLET ET CHÂSSIS

CODE	DESIGNATION DES ARTICLES	HT	TTC
3BAT	Option batterie Lithium marquée KFS	76,67 €	92,00 €
3BRI	Option bride de platine acier	17,50 €	21,00 €
3CALR	Option cale pieds réglable	65,83 €	79,00 €
3COU	Option couleur spéciale du cadre	85,83 €	103,00 €
3FRE	Option frein hydraulique KFS	260,83 €	313,00 €
3RAIRE	Option raidisseurs réglables marqués KFS	80,83 €	97,00 €
3RES	Option réservoir extractible	28,33 €	34,00 €
3SUP	Option support pédales aluminium enfant	190,00 €	228,00 €
3TEN	Option tendeur de chaîne amovible marqué KFS	43,33 €	52,00 €
171MONTKA	Montage kart complet IAME prêt à rouler	245,83 €	295,00 €
171MONTKAV	Montage kart complet VORTEX prêt à rouler	329,17 €	395,00 €

4 - MOTEURS

CODE	DESIGNATION DES ARTICLES	HT	TTC
4MOTCO	Moteur complet KFS avec carburateur HL-304F	2 050,00 €	2 460,00 €
4MOTCOVOR	Moteur complet KFS - VORTEX ROK SV	3 075,00 €	3 690,00 €
4MOTNU	Moteur nu KFS (sans pot, carburateur, silencieux d'admission, ensemble électrique et silencieux)	1 433,33 €	1 720,00 €
4MOTNUV	Moteur nu KFS - VORTEX ROK SV (sans échappement, carbu, silencieux d'admission, ensemble électrique)	2 158,33 €	2 590,00 €

5 - PIÈCES CHÂSSIS D'ORIGINE *(Frein et Jantes : voir les rubriques correspondantes)*

CODE	DESIGNATION DES ARTICLES	HT	TTC
5ARB30	Arbre Ø30 x 1000 mm spécial, marqué KFS	61,92 €	74,30 €
5ARB50	Arbre Ø50 x 1020 mm, épaisseur 2 mm, marqué KFS	114,63 €	137,55 €
5ATTCA	Attache caoutchouc renforcée de carter de chaîne ancien modèle	1,88 €	2,25 €
5ATTRE	Attache caoutchouc de réserve seule	0,96 €	1,15 €
5AXEPE	Axe de pédale Ø8 avec entretoise Ø8/10	3,21 €	3,85 €
5AXEPI	Axe de pivot tête CHC M10 x 90	1,50 €	1,80 €
5BAGCO	Bague de colonne de direction double	3,62 €	4,35 €
5BAGHP	Bague de haut de pivot KFS anodisée	4,46 €	5,35 €
5BAGPCE	Bague de pare-chocs arrière extérieure nylon noire	1,83 €	2,20 €
5BAGPCI28	Bague de pare-chocs arrière intérieure nylon, Ø28 mm	1,83 €	2,20 €

5BAGPCI32	Bague de pare-chocs arrière intérieure noire, Ø32 mm, aluminium	4,38 €	5,25 €
5BAGSC	Bague de sécurité de colonne de direction	4,67 €	5,60 €
5BAGVO10	Bague de réglage de voie HQ aluminium, anodisée noire, 10 mm	2,71 €	3,25 €
5BAGVO20	Bague de réglage de voie HQ aluminium, anodisée noire, 20 mm	2,71 €	3,25 €
5BAGVO5	Bague de réglage de voie HQ aluminium, anodisée noire, 5 mm	2,71 €	3,25 €
5BIE260	Biellette de direction hexagonale HQ aluminium, anodisée noire, 260 mm pour châssis Ø32	8,50 €	10,20 €
5BOUPE	Bouchon de pédale noir	0,54 €	0,65 €
5BOUREG	Bouchon de réservoir RR avec joint	5,71 €	6,85 €
5BOUREKG	Bouchon de réservoir KG avec joint	4,12 €	4,95 €
5BRIPLA	Bride de platine support moteur aluminium	8,33 €	10,00 €
5BRIPLS	Bride de platine support moteur acier	18,92 €	22,70 €
5BRIRE	Bride de réservoir extractible KFS	11,46 €	13,75 €
5BRISP	Bride de fixation plastique de spoiler CIK	6,21 €	7,45 €
5BUTGAR	Butée de gaine réglable	1,50 €	1,80 €
5CABFR	Câble de frein, spécial, HR	2,79 €	3,35 €
5CAD32	Cadre peint KFS, marqué, Ø32, fixation d'arbre 4 points	936,25 €	1 123,50 €
5CALFU	Cale de hauteur de fusée	3,46 €	4,15 €
5CALPIR	Cale pieds réglable	65,83 €	79,00 €
5CALVOI	Cale de volant inclinée	10,96 €	13,15 €
5CARCHAM	Carter de chaîne ancien modèle	23,92 €	28,70 €
5CARCHNM	Carter de chaîne nouveau modèle avec fixation	26,79 €	32,15 €
5CARCHNMS	Carter de chaîne nouveau modèle sans fixation	20,00 €	24,00 €
5CLA650	Clavette d'arbre 6 x 6 à longueur 50 mm pour arbre Ø30	1,75 €	2,10 €
5CLA670	Clavette d'arbre 6 x 6 à longueur 70 mm pour arbre Ø30	1,75 €	2,10 €
5CLAPI	Clavette d'arbre à picots, longueur 60 mm pour arbre Ø50	3,62 €	4,35 €
5CLICO	Clips de rotule de bas de colonne	0,79 €	0,95 €
5COL	Colonne de direction KFS	45,92 €	55,10 €
5COQ	Coquille de pot nue	6,62 €	7,95 €
5DECPL	Déco de plancher KFS plastification mat	23,79 €	28,55 €
5DIS	Disque de frein KFS fonte, percé, turbo ventilé, 13,5 mm x 210 mm	85,04 €	102,05 €
5DURCA	Durite spéciale pour passage de câble/pédale (au mètre)	2,71 €	3,25 €
5EMBGA	Embout de gaine (protection métallique)	0,38 €	0,45 €
5ENTFIP	Entretoise de fixation de pompe à eau	5,75 €	6,90 €
5ENTCAAM	Entretoise fraisée de carter de chaîne ancien modèle	0,92 €	1,10 €
5ENTPI	Entretoise de roulement de pivot/fusée	3,50 €	4,20 €
5ENTRO	Entretoise spéciale de rotule	0,46 €	0,55 €
5ENTSA10	Entretoise de siège aluminium noir 10 mm	1,92 €	2,30 €
5ENTSA20	Entretoise de siège aluminium noir 20 mm	2,42 €	2,90 €
5ENTSC	Entretoise de siège caoutchouc	0,88 €	1,05 €
5FIXPA28	Fixation complète de support protection arrière pour tube de Ø28 (pour un côté)	8,96 €	10,75 €
5FIXPA32	Fixation complète de support protection arrière pour tube de Ø32 (pour un côté)	11,46 €	13,75 €
5FUS28D	Fusée droite SPORT marquée pour châssis Ø28	62,12 €	74,55 €
5FUS28G	Fusée gauche SPORT marquée pour châssis Ø28	62,12 €	74,55 €
5FUS32D	Fusée droite marquée KFS complète avec roulements et entretoise pour châssis Ø32	94,17 €	113,00 €
5FUS32G	Fusée gauche marquée KFS complète avec roulements et entretoise pour châssis Ø32	94,17 €	113,00 €
5GAI	Gaine de câble renforcée (le mètre)	1,83 €	2,20 €
5JOIBOUKG	Joint de bouchon de réservoir KG	0,96 €	1,15 €
5KITFIS	Kit de fixation de spoiler CIK avec bride	23,46 €	28,15 €
5MOY17	Moyeu avant long noir Ø 17, longueur 95 mm, marqué KFS	56,88 €	68,25 €
5MOY30	Moyeu arrière long noir Ø 30, longueur 85 mm, marqué KFS	37,29 €	44,75 €
5MOY50	Moyeu arrière aluminium noir Ø 50, longueur 95 mm, marqué KFS	56,88 €	68,25 €
5MOYVOI	Moyeu de volant incliné aluminium noir KFS	29,62 €	35,55 €
5NAS6N	Naseau panel KG 506 noir	23,92 €	28,70 €
5NAS7N	Naseau panel KG FP7 noir	23,92 €	28,70 €
5PAL303	Palier monobloc de roulement d'arbre Ø 30 aluminium anodisé noir, marqué, modèle 3 points	34,92 €	41,90 €
5PAL304	Palier monobloc de roulement d'arbre Ø 30 aluminium anodisé noir, marqué, modèle 4 points	42,75 €	51,30 €
5PAL503	Palier monobloc de roulement d'arbre Ø 50 aluminium anodisé noir, marqué, modèle 3 points	34,92 €	41,90 €

5PAL504	Palier monobloc de roulement d'arbre Ø 50 aluminium anodisé noir, marqué, modèle 4 points	42,75 €	51,30 €
5PAPRE	Papillon de serrage pour réservoir extractible	2,54 €	3,05 €
5PAPREV	Papillon de serrage pour réservoir extractible avec vis collée	2,54 €	3,05 €
5PARCI	Pare-chocs avant inférieur marqué KFS	17,92 €	21,50 €
5PARCS28	Pare-chocs avant supérieur marqué KFS pour châssis Ø28	47,33 €	56,80 €
5PARCS6	Pare-chocs avant supérieur marqué KFS pour châssis Ø32 506	47,33 €	56,80 €
5PARCS7	Pare-chocs avant supérieur marqué KFS pour châssis Ø32 FP7	47,33 €	56,80 €
5PAT3	Patin haute résistance longitudinal HQ de protection de disque pour châssis 3 points	13,87 €	16,65 €
5PAT4	Patin haute résistance longitudinal HQ de protection de disque pour châssis 4 points	13,87 €	16,65 €
5PATSC	Patte de support de siège avant courte	5,17 €	6,20 €
5PATSL	Patte de support de siège avant longue	5,17 €	6,20 €
5PC30	Porte couronne 30 mm KFS noir	28,25 €	33,90 €
5PC50	Porte couronne 50 mm KFS noir	37,33 €	44,80 €
5PD30	Porte disque 30 mm KFS noir	28,25 €	33,90 €
5PD50	Porte disque 50 mm KFS noir	37,33 €	44,80 €
5PEDA	Pédale d'accélérateur	28,33 €	34,00 €
5PEDAE	Pédale d'accélérateur enfant	28,33 €	34,00 €
5PEDF	Pédale de frein	28,33 €	34,00 €
5PEDFE	Pédale de frein enfant	28,33 €	34,00 €
5PLA28	Plancher aluminium pour châssis Ø28	95,12 €	114,15 €
5PLA32	Plancher aluminium pour châssis Ø32	95,12 €	114,15 €
5PLAMO	Support moteur aluminium noir, percé (platine)	47,71 €	57,25 €
5PLANUA	Plaque de numéro autocollante	1,75 €	2,10 €
5PLADOR	Plaque double de fixation de bas de radiateur	4,92 €	5,90 €
5PONT6N	Ponton KG 506 noir	31,96 €	38,35 €
5PONT7DN	Ponton KG STILO EVO droit noir	38,96 €	46,75 €
5PONT7GN	Ponton KG STILO EVO gauche noir	38,96 €	46,75 €
5PROTARN	Protection arrière KG monobloc noire	68,25 €	81,90 €
5RAICO27	Raidisseur de siège plat, coudé 270 mm	8,67 €	10,40 €
5RAICO29	Raidisseur de siège plat, coudé 290 mm	8,67 €	10,40 €
5RAICO30	Raidisseur de siège plat, coudé 300 mm	8,67 €	10,40 €
5RAICO31	Raidisseur de siège plat, coudé 310 mm	8,67 €	10,40 €
5RAICO32	Raidisseur de siège plat, coudé 320 mm	8,67 €	10,40 €
5RAICO33	Raidisseur de siège plat, coudé 330 mm	8,67 €	10,40 €
5RAICO35	Raidisseur de siège plat, coudé 350 mm	8,67 €	10,40 €
5RAIDR24	Raidisseur de siège plat, droit 240 mm	8,67 €	10,40 €
5RAIDR26	Raidisseur de siège plat, droit 260 mm	8,67 €	10,40 €
5RAIDR28	Raidisseur de siège plat, droit 280 mm	8,67 €	10,40 €
5RAIDR29	Raidisseur de siège plat, droit 290 mm	8,67 €	10,40 €
5RAIDR30	Raidisseur de siège plat, droit 300 mm	8,67 €	10,40 €
5RAIDR31	Raidisseur de siège plat, droit 310 mm	8,67 €	10,40 €
5RAIDR32	Raidisseur de siège plat, droit 320 mm	8,67 €	10,40 €
5RAIDR33	Raidisseur de siège plat, droit 330 mm	8,67 €	10,40 €
5RAIRE2	Raidisseurs réglables marqués KFS, le jeu	93,67 €	112,40 €
5RAIRECO	Raidisseur réglable marqué KFS, coudé	52,58 €	63,10 €
5RAIREDR	Raidisseur réglable marqué KFS, droit	41,08 €	49,30 €
5RALPO	Rallonge de support pot KFS longue, réglable standard	11,04 €	13,25 €
5RALPOC	Rallonge de support pot KFS courte	4,71 €	5,65 €
5RALPOE	Rallonge de support pot KFS longue, réglable épaisse	13,75 €	16,50 €
5RES7	Réservoir 7,5 litres encastrable origine	28,25 €	33,90 €
5RESCO	Ressort de coquille de pot zingué brillant	1,67 €	2,00 €
5RESCOC	Ressort de coquille biconique a crochet	5,75 €	6,90 €
5RESEX5	Réservoir extractible 5 Litres	30,58 €	36,70 €
5RESEX9	Réservoir extractible 9,5 Litres	36,67 €	44,00 €
5RESPE	Ressort de pédale	1,42 €	1,70 €
5RESRE	Réservoir de récupération d'essence avec bouchon	3,42 €	4,10 €
5ROTC	Rotule de bas de colonne	7,25 €	8,70 €

5ROTD	Rotule de direction 8 mm pas à droite	7,25 €	8,70 €
5ROTG	Rotule de direction 8 mm pas à gauche	7,25 €	8,70 €
5ROU10	Roulement de pivot ou de fusée 10 mm, protégé	2,42 €	2,90 €
5ROU30	Roulement d'arbre 30 mm, protégé, serrage par vis ou excentrique	9,50 €	11,40 €
5ROU80	Roulement d'arbre 50 x 80 mm, protégé, 3 vis de serrage	18,67 €	22,40 €
5ROU90S	Roulement d'arbre HQ diam. 50 x 90, cage polyamide, jeu C4, 3 vis de serrage	28,25 €	33,90 €
5RSCG	Rondelle de siège CIK, grand diamètre, aluminium	2,71 €	3,25 €
5RSCP	Rondelle de siège CIK, petit diamètre, excentrée, aluminium	1,42 €	1,70 €
5SAUT	Sauterelle acier de fixation de spoiler (l'unité)	9,50 €	11,40 €
5SB28	Silentbloc de fixation de support de protection arrière Ø28	4,67 €	5,60 €
5SB32	Silentbloc de fixation de support de protection arrière Ø32	4,67 €	5,60 €
5SBC	Silentbloc de coquille de pot	0,88 €	1,05 €
5SBP	Silentbloc de plancher	0,42 €	0,50 €
5SERDOP	Serre-câble double de frein plat Super	2,29 €	2,75 €
5SIE1	Siège X.Seats Taille 1 - 30 cm	56,46 €	67,75 €
5SIE1+	Siège X.Seats Taille 1+ - 31 cm	56,46 €	67,75 €
5SIE2	Siège X.Seats Taille 2 - 32 cm	56,46 €	67,75 €
5SIE3	Siège X.Seats Taille 3 - 33 cm	56,46 €	67,75 €
5SIE4	Siège X.Seats Taille 4 - 34 cm	56,46 €	67,75 €
5SIE5	Siège X.Seats Taille 5 - 35 cm	56,46 €	67,75 €
5SPO6D	Spoiler KG 506 jeu de déflecteurs	12,29 €	14,75 €
5SPO6N	Spoiler KG 506 noir avec déflecteurs	66,17 €	79,40 €
5SPO7N	Spoiler KG FP7 noir	55,13 €	66,15 €
5SUPA	Support de "boitier A" sous naseau	4,29 €	5,15 €
5SUPBG	Support double de butées de gaine réglables de frein	6,54 €	7,85 €
5SUPFR	Support d'étrier de frein pour châssis Ø32, 4 points	17,92 €	21,50 €
5SUPNAI	Support de naseau inférieur	8,54 €	10,25 €
5SUPNAS	Support de naseau supérieur	8,54 €	10,25 €
5SUPFIXRA	Support de fixation de radiateur chromé pour châssis 4 points	15,00 €	18,00 €
5SUPPOA	Support de pompe à eau amovible	24,17 €	29,00 €
5SUPRAA	Support de radiateur amovible	24,17 €	29,00 €
5SUPPED	Support pédales aluminium enfant	190,00 €	228,00 €
5SUPPO6D	Support ponton droit KFS pour châssis Ø32, marqué, pour ponton KG 506	47,33 €	56,80 €
5SUPPO6G	Support ponton gauche KFS pour châssis Ø32, marqué, pour ponton KG 506	47,33 €	56,80 €
5SUPPO7D	Support ponton droit KFS pour châssis Ø32, marqué, pour ponton KG FP7 (stilo Evo)	36,33 €	43,60 €
5SUPPO7D28	Support ponton droit KFS pour châssis Ø28, marqué, pour ponton KG FP7 (Stilo Evo)	55,42 €	66,50 €
5SUPPO7G	Support ponton gauche KFS pour châssis Ø32, marqué, pour ponton KG FP7 (stilo Evo)	36,33 €	43,60 €
5SUPPO7G28	Support ponton gauche KFS pour châssis Ø28, marqué, pour ponton KG FP7 (Stilo Evo)	55,42 €	66,50 €
5SUPPRD28	Support droit de protection arrière Ø28, marqué KFS	23,33 €	28,00 €
5SUPPRD32	Support droit de protection arrière Ø32, marqué KFS	23,33 €	28,00 €
5SUPPRG28	Support gauche de protection arrière Ø28, marqué KFS	23,33 €	28,00 €
5SUPPRG32	Support gauche de protection arrière Ø32, marqué KFS	23,33 €	28,00 €
5SUPREC	Support de réservoir de récupération avec attache caoutchouc	2,79 €	3,35 €
5TEN28	Tendeur de chaîne amovible pour châssis Ø28	43,33 €	52,00 €
5TEN32	Tendeur de chaîne amovible pour châssis Ø32	43,33 €	52,00 €
5VOL32N	Volant Alcantara 320 mm, noir	100,38 €	120,45 €
5VOL34B	Volant Alcantara 340 mm, double plat, ergonomique noir / bleu	109,92 €	131,90 €
5VOL34J	Volant Alcantara 340 mm, double plat, ergonomique noir / jaune	109,92 €	131,90 €
5VOL34JF	Volant Alcantara 340 mm, double plat, ergonomique noir / jaune fluo	109,92 €	131,90 €
5VOL34N	Volant Alcantara 340 mm, double plat, ergonomique noir / noir	109,92 €	131,90 €
5VOL34O	Volant Alcantara 340 mm, double plat, ergonomique noir / orange	109,92 €	131,90 €
5VOL34OF	Volant Alcantara 340 mm, double plat, ergonomique noir / orange fluo	109,92 €	131,90 €
5VOL34R	Volant Alcantara 340 mm, double plat, ergonomique noir / rouge	109,92 €	131,90 €
5VOL34RF	Volant Alcantara 340 mm, double plat, ergonomique noir / rose fluo	109,92 €	131,90 €
5VOL34VF	Volant Alcantara 340 mm, double plat, ergonomique noir / vert fluo	109,92 €	131,90 €

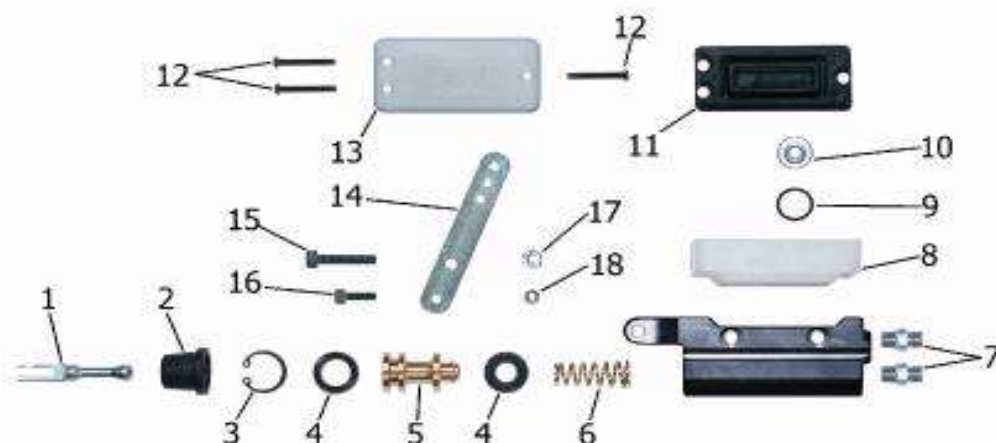
6 - FREIN

6.1 - Freins complets KFS

CODE	DESIGNATION DES ARTICLES	HT	TTC
6FREH+KIT	Frein hydraulique KFS complet + Kit d'adaptation	600,58 €	720,70 €
6FREM	Frein Mécanique HQ 4 pistons, marqué KFS	263,92 €	316,70 €

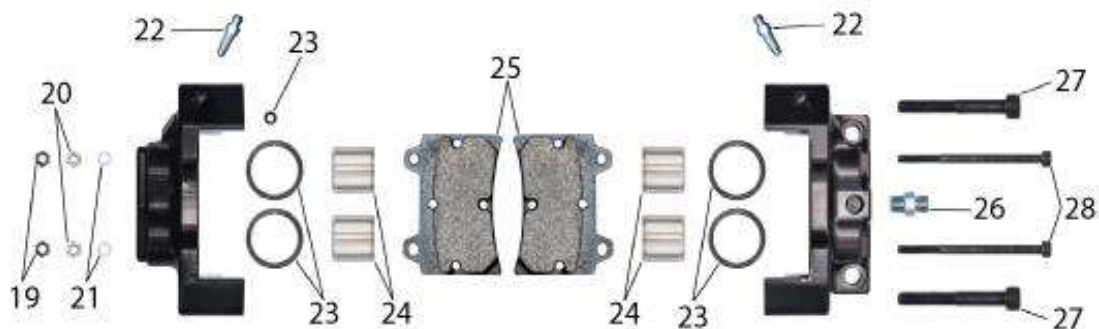
6.2 - Pièces détachées pour frein mécanique KFS

CODE	DESIGNATION DES ARTICLES	HT	TTC
6AXEBU	Axe de butée de câble double de frein	8,92 €	10,70 €
6AXESE	Axe de sécurité de plaquettes de frein	0,88 €	1,05 €
6CAL	Cale de réglage de garde 1 mm de plaquette	1,83 €	2,20 €
6CLI	Clips d'axe de butée de câble double de frein	0,54 €	0,65 €
6DEMETD	Demi-étrier de frein nu, droit, marqué	85,42 €	102,50 €
6DEMETG	Demi-étrier de frein nu, gauche, marqué	85,42 €	102,50 €
6EMB	Embout de gaine	0,38 €	0,45 €
6ENT1	Entretoise de demi-étrier de frein 1 mm inox	3,38 €	4,05 €
6ENT2	Entretoise de demi-étrier de frein 3 mm zingué blanc brillant	3,88 €	4,65 €
6ENT6	Entretoise de demi-étrier de frein 6 mm zingué blanc brillant	4,33 €	5,20 €
6ENTVI	Entretoise de vis de plaquettes de frein	1,67 €	2,00 €
6GUI	Guide de levier de frein aluminium	15,25 €	18,30 €
6KITFI	Vis + entretoise + rondelle de retenue de plaquettes de frein, (l'unité) sans ressort	1,83 €	2,20 €
6KITFIR	Kit de fixation de plaquettes de frein (vis, rondelle, entretoise, ressort), l'unité	3,62 €	4,35 €
6KITSE	Kit complet de sécurité d'axe de levier de frein	41,96 €	50,35 €
6LEV	Levier de frein chromé nu	11,67 €	14,00 €
6PIS	Piston de frein KFS	8,54 €	10,25 €
6PLA	Jeu de plaquettes pour frein mécanique KFS	33,46 €	40,15 €
6PLASE	Plaque de sécurité d'axe de levier de frein	6,25 €	7,50 €
6RES	Ressort de rappel de plaquettes de frein	1,83 €	2,20 €



6.3 - Pièces détachées pour frein hydraulique KFS

CODE	DESIGNATION DES ARTICLES	N°	HT	TTC
63CHAPOH	Chape d'appui de pompe de frein hydraulique KFS	1	12,67 €	15,20 €
63CAOPH	Caoutchouc d'étanchéité de pompe de frein Hydraulique KFS	2	29,83 €	35,80 €
63CLIPH	Clips de piston de pompe de frein hydraulique KFS	3	0,79 €	0,95 €
63JOIPH	Jeu de 2 joints de maitre-cylindre KFS	4	19,12 €	22,95 €
63PISPOH	Piston de pompe de frein hydraulique KFS	5	14,75 €	17,70 €
63RESPH	Ressort de pompe de frein hydraulique KFS	6	6,00 €	7,20 €
63RESEPH	Réservoir de pompe de frein hydraulique KFS	8	30,42 €	36,50 €
63JOINTPH	Joint torique pour passage de liquide pompe hydraulique KFS	9	2,00 €	2,40 €
63PASPH	Passage de liquide fileté de pompe de frein hydraulique KFS	10	9,17 €	11,00 €
63JOIRPH	Joint de réservoir de pompe de frein hydraulique KFS	11	29,96 €	35,95 €
63VISPH	Vis de réservoir BHC M4 x 30 brut de pompe de frein hydraulique KFS	12	0,17 €	0,20 €
63COUVPH	Couvercle de réservoir de pompe de frein hydraulique KFS	13	30,58 €	36,70 €
63LEVPH	Levier de pompe de frein hydraulique KFS	14	16,58 €	19,90 €
63AXLEPH	Axe de levier Ø6 de pompe de frein hydraulique KFS	15	7,75 €	9,30 €
63AXCHPH	Axe de chape d'appui Ø5 de pompe de frein hydraulique KFS	16	8,58 €	10,30 €
63ECRFH	Ecrou frein spécial inox M5 pour frein hydraulique	19	0,50 €	0,60 €
63ENTFH	Entretoise nylon d'axe de plaquette de frein hydraulique KFS	21	0,83 €	1,00 €
63PURFH	Purgeur d'étrier de frein hydraulique KFS	22	5,92 €	7,10 €
63PISH	Piston d'étrier de frein hydraulique KFS (l'unité)	24	27,25 €	32,70 €
63PLAHY	Jeu de plaquettes pour frein hydraulique KFS	25	38,25 €	45,90 €
63EMBPH	Embout droit de durite de pompe de frein hydraulique KFS	26	9,75 €	11,70 €
63AXEFH	Axe de plaquette CHC M5x75, c12.9 brut de frein hydraulique KFS	28	0,83 €	1,00 €
63BIELFH	Biellette de commande 350 mm de frein hydraulique KFS		7,92 €	9,50 €
63CHAPFH	Chape de biellette + clips de frein hydraulique KFS		4,83 €	5,80 €
63DURFH	Durite de frein hydraulique KFS		38,50 €	46,20 €
63ENTAFH	Entretoise aluminium anodisé noir Ø8 épaisseur 12 mm		4,46 €	5,35 €
63ENTPH	Entretoise de pompe de frein hydraulique KFS anodisée noire		26,88 €	32,25 €
63ETRFH	Etrier de frein hydraulique KFS complet		436,63 €	523,95 €
63GOUPH	Goupille d'axe de chape d'appui de pompe de frein hydraulique KFS		0,83 €	1,00 €
63JOIEH	Jeu de 5 joints d'étrier de frein hydraulique KFS		38,00 €	45,60 €
63POMPH	Pompe de frein hydraulique KFS complète		177,46 €	212,95 €
63ROTBFH	Rotule de biellette de frein hydraulique KFS		7,25 €	8,70 €
63SUPFH	Support d'étrier de frein hydraulique KFS anodisé noir		25,00 €	30,00 €



7 - JANTES ET ACCESSOIRES

7.1 - Jantes

CODE	DESIGNATION DES ARTICLES	HT	TTC
7JAN125	Jante complète avant 125 mm, usinée, noire, ajourée, marquée KFS	53,50 €	64,20 €
7JAN130	Jante complète avant à moyeu 130 mm, usinée, noire, ajourée, marquée KFS	53,50 €	64,20 €
7JAN210	Jante complète arrière 210 mm, usinée, noire, ajourée, marquée KFS	53,50 €	64,20 €
7SETAM	Jeu de 4 jantes complètes, usinées, noires, ajourées, marquées KFS	208,25 €	249,90 €
7SETNM	Jeu de 4 jantes complètes avec jantes avants à moyeux, usinées, noires, ajourées, marquées KFS	208,25 €	249,90 €

7.2 - Accessoires de Jantes

CODE	DESIGNATION DES ARTICLES	HT	TTC
7BARPB	Barette de plomb d'équilibrage pour roue (4 x 5g) + (4 x 10g)	1,25 €	1,50 €
7GRIJO	Gripster avec joint	1,67 €	2,00 €
7JOIGR	Joint torique de gripster	0,33 €	0,40 €
7ROU17	Roulement de jante ou moyeu avant 17 mm, protégé	2,96 €	3,55 €
7VAL	Valve Tubeless courte	0,54 €	0,65 €

8 - PNEUMATIQUES

8.1 - VEGA KFH : Course d'endurance

CODE	DESIGNATION DES ARTICLES	HT	TTC
8HF	Pneumatique avant 10 x 4.50-5 VEGA KFH Endurance	41,67 €	50,00 €
8HR	Pneumatique arrière 11 x 7.10-5 VEGA KFH Endurance	46,67 €	56,00 €
8HT	Train de pneus (2 avants + 2 arrières) VEGA KFH Endurance	176,67 €	212,00 €

8.2 - VEGA KFM : Course de vitesse

CODE	DESIGNATION DES ARTICLES	HT	TTC
8MF	Pneumatique avant 10 x 4.50-5 VEGA KFM Vitesse	41,67 €	50,00 €
8MR	Pneumatique arrière 11 x 7.10-5 VEGA KFM Vitesse	46,67 €	56,00 €
8MT	Train de pneus (2 avants + 2 arrières) VEGA KFM Vitesse	176,67 €	212,00 €

9 - PIÈCES MOTEUR D'ORIGINE - IAME

9.1 - Cylindre

CODE	DESIGNATION DES ARTICLES	HT	TTC
91CUL	Culasse marquée KFS, anodisée noir	198,62 €	238,35 €
91CYL	Cylindre complet marqué IAME KFS, sans piston	491,42 €	589,70 €
91ECRCU	Ecrou de culasse IAME	1,92 €	2,30 €
91ECRPB	Ecrou de culasse percé pour plombage moteur IAME KFS	5,00 €	6,00 €
91ECRPBI	Ecrou de culasse long percé, pour plombage IAME origine	8,92 €	10,70 €
91GOUADC	Goujon d'admission court M6 x 34	2,75 €	3,30 €
91GOUADL	Goujon d'admission long M6 x 40	2,75 €	3,30 €
91JOIEM3	Joint d'embase KFS 100, épaisseur 0,30 mm marqué	3,62 €	4,35 €
91JOIEM4	Joint d'embase KFS 100, épaisseur 0,40 mm marqué	3,62 €	4,35 €
91RONCU	Rondelle de culasse IAME	1,17 €	1,40 €

9.2 - Piston

CODE	DESIGNATION DES ARTICLES	HT	TTC
92AXE	Axe de piston 41 mm KFS	15,33 €	18,40 €
92CAG	Cage d'axe de piston argentée HQ	11,75 €	14,10 €
92CLI	Clips d'axe de piston IAME (l'unité)	1,50 €	1,80 €
92PIS40R	Piston complet KFS, avec 2 segments et 2 clips - 52,40 R	108,92 €	130,70 €
92PIS40V	Piston complet KFS, avec 2 segments et 2 clips - 52,40 V	108,92 €	130,70 €
92PIS42R	Piston complet KFS, avec 2 segments et 2 clips - 52,42 R	108,92 €	130,70 €
92PIS42V	Piston complet KFS, avec 2 segments et 2 clips - 52,42 V	108,92 €	130,70 €
92PIS45R	Piston complet KFS, avec 2 segments et 2 clips - 52,45 R	108,92 €	130,70 €
92PIS45V	Piston complet KFS, avec 2 segments et 2 clips - 52,45 V	108,92 €	130,70 €
92PIS47R	Piston complet KFS, avec 2 segments et 2 clips - 52,47 R	108,92 €	130,70 €
92PIS47V	Piston complet KFS, avec 2 segments et 2 clips - 52,47 V	108,92 €	130,70 €
92PIS50R	Piston complet KFS, avec 2 segments et 2 clips - 52,50 R	108,92 €	130,70 €
92PIS50V	Piston complet KFS, avec 2 segments et 2 clips - 52,50 V	108,92 €	130,70 €
92PIS52R	Piston complet KFS, avec 2 segments et 2 clips - 52,52 R	108,92 €	130,70 €
92PIS52V	Piston complet KFS, avec 2 segments et 2 clips - 52,52 V	108,92 €	130,70 €
92PIS55R	Piston complet KFS, avec 2 segments et 2 clips - 52,55 R	108,92 €	130,70 €
92PIS55V	Piston complet KFS, avec 2 segments et 2 clips - 52,55 V	108,92 €	130,70 €
92PIS57R	Piston complet KFS, avec 2 segments et 2 clips - 52,57 R	108,92 €	130,70 €
92PIS57V	Piston complet KFS, avec 2 segments et 2 clips - 52,57 V	108,92 €	130,70 €
92PIS60R	Piston complet KFS, avec 2 segments et 2 clips - 52,60 R	108,92 €	130,70 €
92PIS60V	Piston complet KFS, avec 2 segments et 2 clips - 52,60 V	108,92 €	130,70 €

9.3 - Bas Moteur

CODE	DESIGNATION DES ARTICLES	HT	TTC
93BIE	Bielle HIFI nue 96 mm KFS	249,17 €	299,00 €
93CAG	Cage de maneton 15R argentée HQ	20,00 €	24,00 €
93CAL10	Cale de roulement 0,10 mm	2,08 €	2,50 €
93CAL15	Cale de roulement 0,15 mm	2,08 €	2,50 €
93CAR	Jeu de carters marqués KFS et numérotés	468,67 €	562,40 €
93CLA25	Clavette d'allumage 2,5 mm	2,08 €	2,50 €
93CLA30	Clavette d'embrayage 3 mm	2,08 €	2,50 €
93CLA3025	Clavette d'allumage 3/2,5 mm	2,08 €	2,50 €

93DEMVIA	Demi-vilebrequin KFS, côté allumage	256,37 €	307,65 €
93DEMVIT	Demi-vilebrequin KFS, côté transmission	208,58 €	250,30 €
93ECR8	Ecrou d'allumage M8, standard, ancien modèle	0,08 €	0,10 €
93ECRPF10	Ecrou d'allumage M10, pas fin	1,50 €	1,80 €
93JOIRA	Joint de raccord de durite de dépression	0,29 €	0,35 €
93JOISP	Bague étanche FPJ (joint spy) 20 x 35 x 7 mm avec viton sur les lèvres	7,83 €	9,40 €
93JOISPI	Bague étanche FPJ (joint spy) 20 x 35 x 7 mm avec viton sur les lèvres Origine IAME	14,46 €	17,35 €
93MAN	Maneton KFS (43 mm, percé) marqué IAME	19,00 €	22,80 €
93PLA	Plaque d'identification marquée KFS, avec numérotation	14,54 €	17,45 €
93RAC	Raccord de durite de dépression IAME	1,08 €	1,30 €
93RON	Rondelle étoile argentée de maneton	7,67 €	9,20 €
93ROU	Roulement de vilebrequin : cage polyamide renforcée SKF 6205 ETN9C4	10,42 €	12,50 €
93TIR	Tirant de cylindre KFS 140 mm	7,83 €	9,40 €
93VIL	Vilebrequin complet KFS	682,25 €	818,70 €

9.4 - Allumage et équipements électroniques

CODE	DESIGNATION DES ARTICLES	HT	TTC
94ADAAA/NF	Adaptateur ancien allumage/nouveau faisceau	20,00 €	24,00 €
94ADANA/AF	Adaptateur nouvel allumage/ancien faisceau	20,00 €	24,00 €
94BAN	Bande de tenue de batterie	9,83 €	11,80 €
94BATLI	Batterie Lithium marquée KFS	110,79 €	132,95 €
94BATPB	Batterie 9 AH FIAMM	46,58 €	55,90 €
94BOBK	Bobine SELETTRA Digital K	48,25 €	57,90 €
94BOBS	Bobine SELETTRA Digital S-A	261,79 €	314,15 €
94BOBTAG	Bobine SELETTRA ancien modèle TAG bleue	48,25 €	57,90 €
94BOIA	Boitier électronique type A	220,25 €	264,30 €
94BOU	Bougie NGK BR10 EG	7,00 €	8,40 €
94BOUN	Bouton de démarrage noir IAME	23,21 €	27,85 €
94BOUR	Bouton d'arrêt rouge IAME	23,21 €	27,85 €
94BRI28	Bride complète de fixation support batterie nouveau modèle ou power pack Ø28	25,00 €	30,00 €
94BRI32	Bride complète de fixation support batterie nouveau modèle ou power pack Ø32	25,00 €	30,00 €
94CABDE	Câble connexion de démarreur	14,25 €	17,10 €
94CAP	Capuchon de bougie "K" noir IAME	17,58 €	21,10 €
94CON	Connecteur complet d'allumage avec clef	65,38 €	78,45 €
94CONDES	Connexion de démarreur Digital S-A	21,67 €	26,00 €
94FAI	Faisceau électrique Digital K	128,08 €	153,70 €
94FAIS	Faisceau électrique Digital S-A	131,58 €	157,90 €
94FUS	Fusible	1,67 €	2,00 €
94KITS	Kit complet allumage SELETTRA Digital S-A	571,92 €	686,30 €
94PROBO	Protection de bouton de démarrage IAME	8,46 €	10,15 €
94RELAM	Relais ancien modèle (métallique gris)	76,83 €	92,20 €
94RELNM	Relais nouveau modèle (plastique noir)	104,83 €	125,80 €
94RONAL	Rondelle spéciale d'allumage 10,5 x 18 x 0,8	0,33 €	0,40 €
94ROTST	Rotor + Stator SELETTRA Digital K	167,88 €	201,45 €
94ROTSTS	Rotor + stator SELETTRA Digital S-A	152,83 €	183,40 €
94SBB	Silentbloc de bobine IAME	9,08 €	10,90 €
94SUPBAG	Support métallique de batterie, nouveau modèle complet (fixation à gauche)	123,83 €	148,60 €
94SUPBAN	Support métallique de batterie (fixation sous naseau)	25,67 €	30,80 €
94SUPBO	Support bouton démarrage IAME	8,58 €	10,30 €
94TRE	Tresse de masse	2,92 €	3,50 €
94VB10EG	Bougie NGK B10EG	5,25 €	6,30 €

9.5 - Embrayage

CODE	DESIGNATION DES ARTICLES	HT	TTC
95CAGC	Cage à aiguilles de pignon / embrayage IAME, version courte	10,17 €	12,20 €
95CAGL	Cage à aiguilles de pignon / embrayage IAME, version longue	8,17 €	9,80 €
95CAR	Carter d'embrayage noir IAME	56,88 €	68,25 €
95CLO	Cloche d'embrayage nue IAME	65,00 €	78,00 €
95ECREM	Ecrou de blocage d'embrayage	5,75 €	6,90 €
95ECRVI	Ecrou de bout de vilebrequin coté pignon	4,54 €	5,45 €
95EMB	Embrayage IAME KFS	150,75 €	180,90 €
95JOITO	Joint torique pour cage d'embrayage courte	1,25 €	1,50 €
95PIG10A	Pignon 10 dents, kit complet avec vis (adaptable)	25,83 €	31,00 €
95PIG10I	Pignon 10 dents, kit complet avec vis IAME origine	50,58 €	60,70 €
95PIG11A	Pignon 11 dents, kit complet avec vis (adaptable)	25,83 €	31,00 €
95PIG11I	Pignon 11 dents, kit complet avec vis IAME origine	50,58 €	60,70 €
95RONE	Rondelle externe d'embrayage	2,50 €	3,00 €
95RONI	Rondelle interne d'embrayage	4,29 €	5,15 €
95RONR	Rondelle ressort d'embrayage	3,12 €	3,75 €
95ROU	Roue dentée de démarreur IAME	59,79 €	71,75 €
95VISE	Vis de cloche d'embrayage IAME	1,00 €	1,20 €

9.6 - Echappement

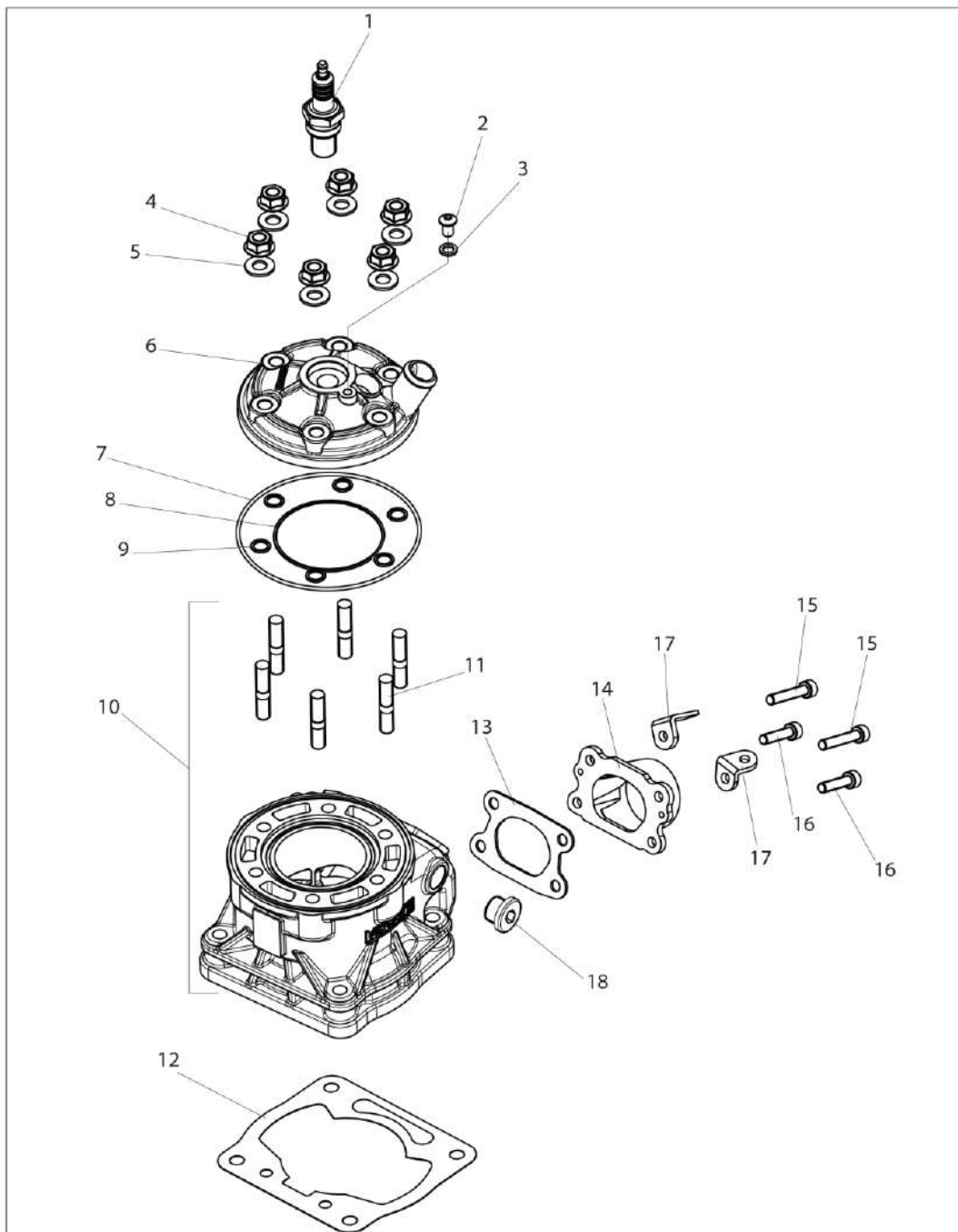
CODE	DESIGNATION DES ARTICLES	HT	TTC
96ECR	Ecrou canon d'échappement M8 IAME	4,29 €	5,15 €
96EMB	Embout de pot d'échappement 90 mm IAME	25,96 €	31,15 €
96FLE	Flexible 45 mm, origine IAME, longueur 130 mm	9,29 €	11,15 €
96GOU	Goujon d'échappement M8	5,12 €	6,15 €
96JOIEC	Joint d'échappement KFS	4,58 €	5,50 €
96PIP	Pipe d'échappement KFS	80,75 €	96,90 €
96POT	Pot d'échappement complet, marqué KFS	135,17 €	162,20 €
96PROSI	Protection de flexible silicone + laine	7,67 €	9,20 €
96PROTO	Toile en fibre pour flexible d'échappement	3,75 €	4,50 €
96RES43	Ressort de flexible de pot d'échappement 43 mm	1,38 €	1,65 €
96RES53	Ressort de flexible de pot d'échappement 53 mm	1,38 €	1,65 €
96RES63	Ressort de flexible de pot d'échappement 63 mm	1,38 €	1,65 €
96RES73	Ressort de flexible de pot d'échappement 73 mm	1,38 €	1,65 €

9.7 - Démarreur

CODE	DESIGNATION DES ARTICLES	HT	TTC
97CAGDE	Cage à aiguilles de tête de démarreur	6,42 €	7,70 €
97DEMA	Démarreur nu adaptable	76,42 €	91,70 €
97DEMI	Démarreur nu IAME origine	197,67 €	237,20 €
97KITRE	Kit réparation de démarreur (jeu de charbon)	18,17 €	21,80 €
97PLAMO	Plaque support moteur antivibrations	34,88 €	41,85 €
97RENA	Renvoi de démarreur adaptable	38,25 €	45,90 €
97RENI	Renvoi de démarreur IAME origine	93,33 €	112,00 €
97SUPDEF	Support avant de démarreur complet avec cage à aiguilles pour renvoi	69,79 €	83,75 €
97SUPDER	Support de démarreur arrière aluminium antivibratoire	45,12 €	54,15 €
97SUPRE	Support avant de renvoi de démarreur (plastique noir)	9,83 €	11,80 €

9.8 - Silencieux d'échappement KFS

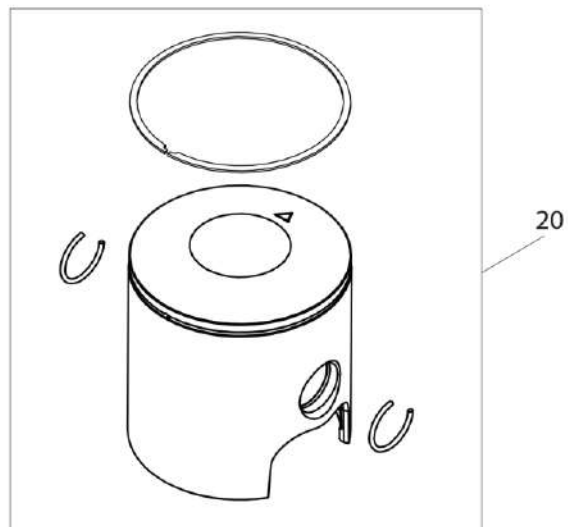
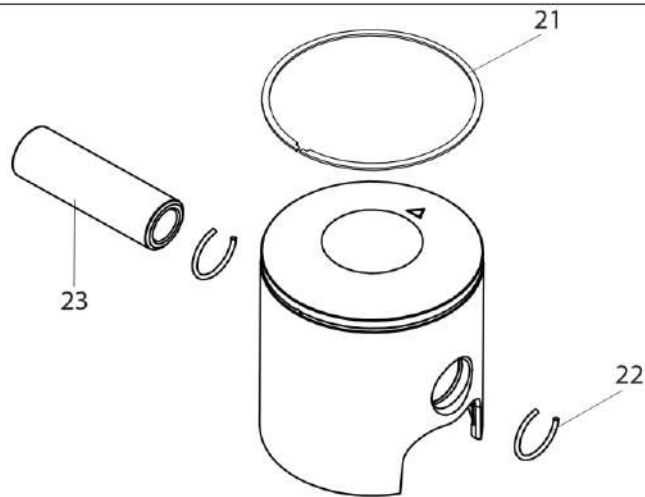
CODE	DESIGNATION DES ARTICLES	HT	TTC
98ATTRE	Attache ressort de silencieux d'échappement	3,62 €	4,35 €
98COLPO	Collier métallique de pot	2,58 €	3,10 €
98COLSI	Collier métallique de silencieux	2,12 €	2,55 €
98COR	Corps aluminium de silencieux d'échappement ancien modèle	31,08 €	37,30 €
98DOUCO	Double coquille de fixation de silencieux d'échappement	22,92 €	27,50 €
98EMBENAM	Embout d'entrée de silencieux d'échappement aluminium ancien modèle	26,12 €	31,35 €
98EMBSOAM	Embout de sortie de silencieux d'échappement aluminium ancien modèle	31,12 €	37,35 €
98EMBSONM	Embout de sortie de silencieux d'échappement aluminium nouveau modèle	31,12 €	37,35 €
98GRI	Grille interne de silencieux d'échappement	29,46 €	35,35 €
98LAI	Laine spéciale de silencieux d'échappement	9,08 €	10,90 €
98PIPAM	Pipe de sortie de silencieux d'échappement chromée ancien modèle	27,04 €	32,45 €
98RACCO	Raccord coudé de silencieux d'échappement chromé	57,17 €	68,60 €
98RES	Ressort de coude de silencieux d'échappement	1,38 €	1,65 €
98SIL	Kit silencieux d'échappement complet marqué KFS	205,46 €	246,55 €



9.1 - PIÈCES MOTEUR D'ORIGINE - VORTEX

9.11 - Cylindre - Culasse

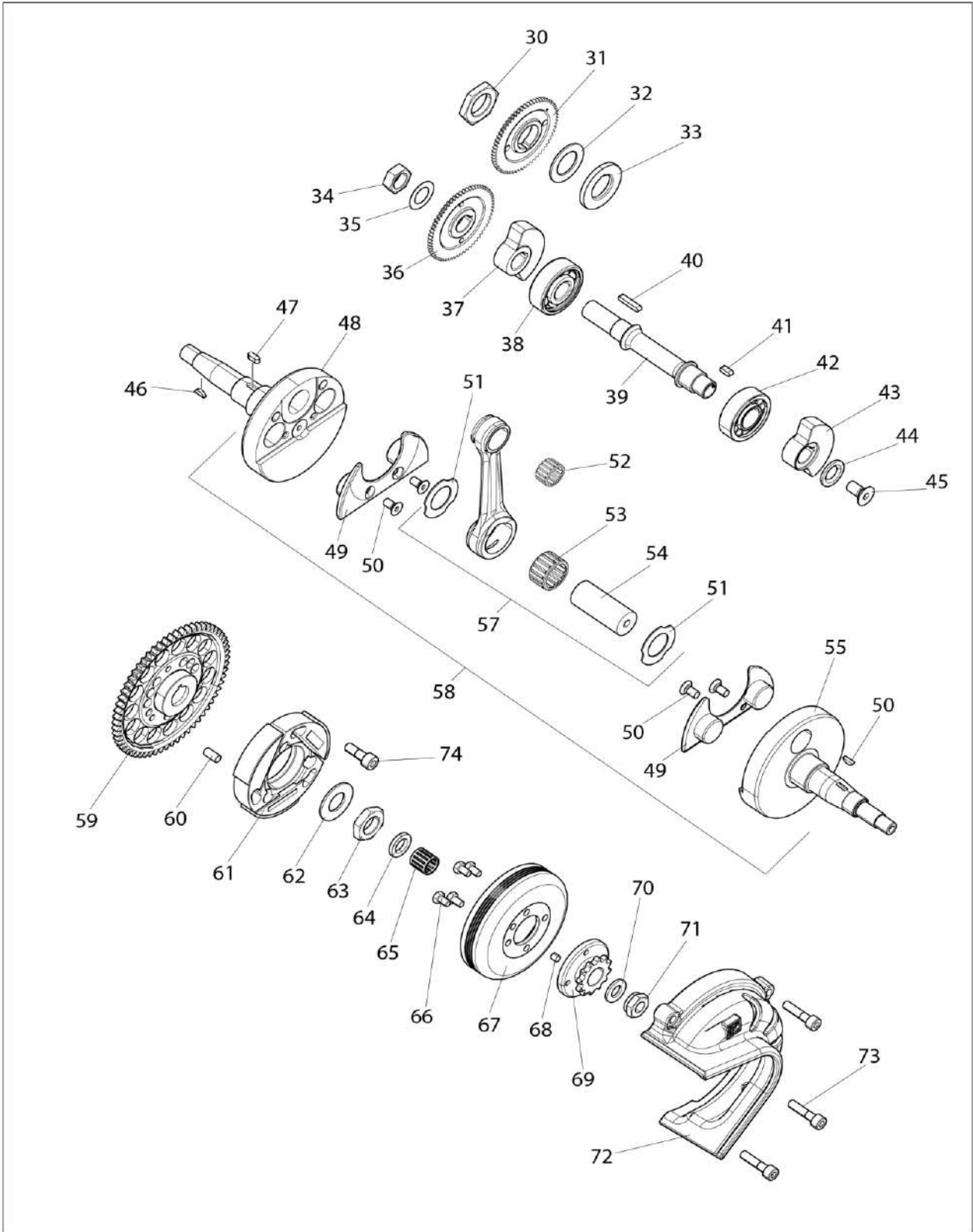
CODE	DESIGNATION DES ARTICLES	N°	HT	TTC
911JOICUC	Joint cuivre de culasse VORTEX M6 x 10 x 1,5 mm	3	1,54 €	1,85 €
911ECRCU	Ecrou cuivré à embase M8	4	2,25 €	2,70 €
911ECRPBV	Ecrou zingué long percé pour plombage VORTEX		5,00 €	6,00 €
911RONPBV	Rondelle spéciale Ø8 x 14mm pour écrou de plombage sur cylindre		0,67 €	0,80 €
911CULVO	Culasse VORTEX KFS ROK SV, marquée KFS	6	184,08 €	220,90 €
911JOITOCYL	Joint torique de culasse/cylindre VORTEX KFS ROK SV	7	1,54 €	1,85 €
911JOITOCUL	Joint torique de culasse VORTEX KFS ROK SV	8	1,54 €	1,85 €
911JOITOGOU	Joint torique de goujon VORTEX KFS ROK SV	9	2,58 €	3,10 €
911CYLVO	Cylindre moteur VORTEX KFS ROK SV, marqué KFS	10	689,12 €	826,95 €
911GOUCU	Goujon de culasse/cylindre M8 x 56 mm VORTEX KFS ROK SV	11	0,88 €	1,05 €
911JOIEM1	Joint d'embase VORTEX KFS ROK SV - 0,10 mm	12	2,25 €	2,70 €
911JOIEM2	Joint d'embase VORTEX KFS ROK SV - 0,20 mm	12	2,25 €	2,70 €
911JOIEM3	Joint d'embase VORTEX KFS ROK SV - 0,30 mm	12	2,25 €	2,70 €
911JOIEM4	Joint d'embase VORTEX KFS ROK SV - 0,40 mm	12	2,25 €	2,70 €
911JOIEM5	Joint d'embase VORTEX KFS ROK SV - 0,50 mm	12	2,25 €	2,70 €
911JOIEC	Joint d'échappement VORTEX KFS ROK	13	2,25 €	2,70 €
911BRIEC26	Bride d'échappement VORTEX KFS ROK SV - 26 mm	14	68,21 €	81,85 €
911ATTREE	Attache ressort d'échappement VORTEX KFS ROK SV	17	1,54 €	1,85 €
911JOICU05	Joint de culasse en laiton VORTEX KFS ROK SV - 0,05 mm	--	6,38 €	7,65 €
911JOICU10	Joint de culasse en laiton VORTEX KFS ROK SV - 0,10 mm	--	6,38 €	7,65 €
911JOICU20	Joint de culasse en laiton VORTEX KFS ROK SV - 0,20 mm	--	6,38 €	7,65 €
911JOICU30	Joint de culasse en laiton VORTEX KFS ROK SV - 0,30 mm	--	6,38 €	7,65 €



21		
SEGMENTO	DALLA SELEZIONE	ALLA SELEZIONE
PISTON RING	FROM SELECTION	TO SELECTION
SA 10	54.00	
SA 12	54.01	54.02
SA 15	54.03	54.07
SA 20	54.08	54.11
SA 25	54.12	54.15

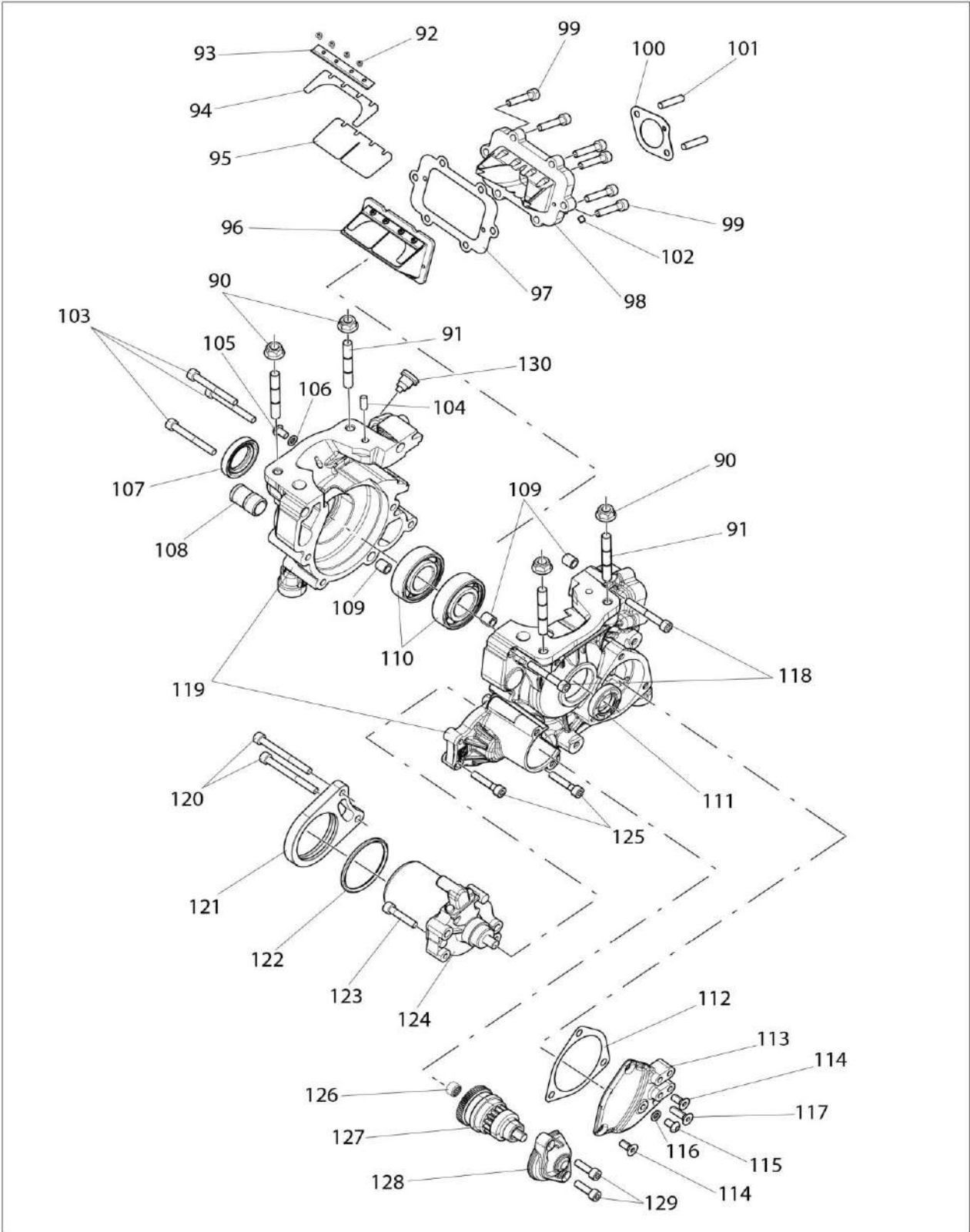
9.12 - Piston

CODE	DESIGNATION DES ARTICLES	N°	HT	TTC
912PIS00	Piston complet VORTEX KFS ROK SV, marqué KFS - 54,00	20	110,92 €	133,10 €
912PIS01	Piston complet VORTEX KFS ROK SV, marqué KFS - 54,01	20	110,92 €	133,10 €
912PIS02	Piston complet VORTEX KFS ROK SV, marqué KFS - 54,02	20	110,92 €	133,10 €
912PIS03	Piston complet VORTEX KFS ROK SV, marqué KFS - 54,03	20	110,92 €	133,10 €
912PIS04	Piston complet VORTEX KFS ROK SV, marqué KFS - 54,04	20	110,92 €	133,10 €
912PIS05	Piston complet VORTEX KFS ROK SV, marqué KFS - 54,05	20	110,92 €	133,10 €
912PIS06	Piston complet VORTEX KFS ROK SV, marqué KFS - 54,06	20	110,92 €	133,10 €
912PIS07	Piston complet VORTEX KFS ROK SV, marqué KFS - 54,07	20	110,92 €	133,10 €
912PIS08	Piston complet VORTEX KFS ROK SV, marqué KFS - 54,08	20	110,92 €	133,10 €
912PIS09	Piston complet VORTEX KFS ROK SV, marqué KFS - 54,09	20	110,92 €	133,10 €
912PIS10	Piston complet VORTEX KFS ROK SV, marqué KFS - 54,10	20	110,92 €	133,10 €
912PIS11	Piston complet VORTEX KFS ROK SV, marqué KFS - 54,11	20	110,92 €	133,10 €
912PIS12	Piston complet VORTEX KFS ROK SV, marqué KFS - 54,12	20	110,92 €	133,10 €
912PIS13	Piston complet VORTEX KFS ROK SV, marqué KFS - 54,13	20	110,92 €	133,10 €
912PIS14	Piston complet VORTEX KFS ROK SV, marqué KFS - 54,14	20	110,92 €	133,10 €
912PIS15	Piston complet VORTEX KFS ROK SV, marqué KFS - 54,15	20	110,92 €	133,10 €
912SEG10	Segment de piston VORTEX KFS ROK SV - 54,10	21	31,25 €	37,50 €
912SEG12	Segment de piston VORTEX KFS ROK SV - 54,12	21	31,25 €	37,50 €
912SEG15	Segment de piston VORTEX KFS ROK SV - 54,15	21	31,25 €	37,50 €
912SEG20	Segment de piston VORTEX KFS ROK SV - 54,20	21	31,25 €	37,50 €
912SEG25	Segment de piston VORTEX KFS ROK SV - 54,25	21	31,25 €	37,50 €
912CLI	Clips d'axe de piston VORTEX KFS ROK SV	22	2,96 €	3,55 €
912AXE	Axe de piston VORTEX KFS ROK SV	23	10,17 €	12,20 €



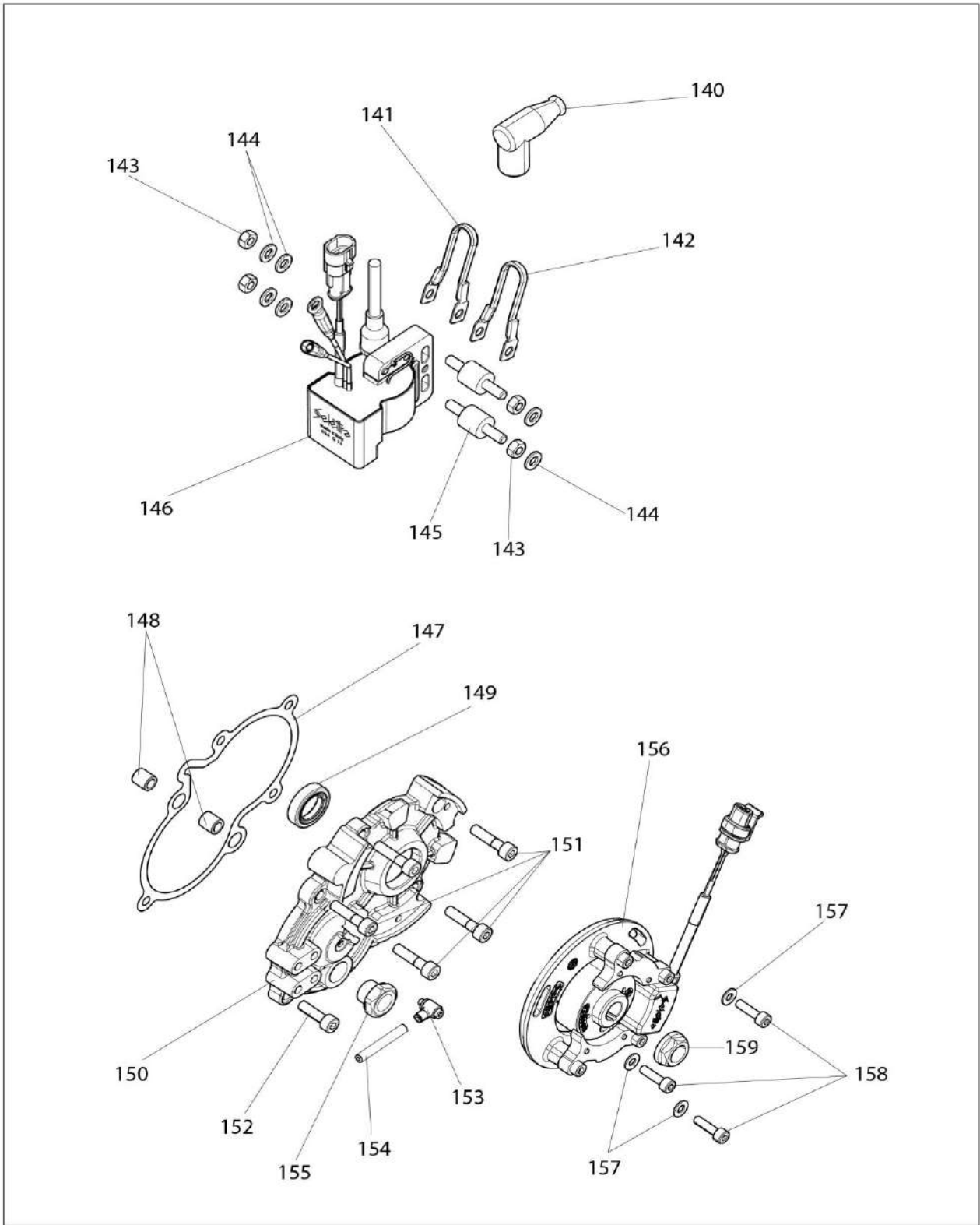
9.13 - Vilebrequin - Embrayage - Equilibrage

CODE	DESIGNATION DES ARTICLES	N°	HT	TTC
913ECRENG	Ecrou d'engreange d'arbre d'équilibrage M20 x 1 mm TH.5 VORTEX KFS ROK SV	30	7,33 €	8,80 €
913ENGVIL	Engrenage d'arbre d'équilibrage sur vilebrequin VORTEX KFS ROK SV	31	74,71 €	89,65 €
913RONREA	Rondelle ressort d'arbre d'équilibrage 20,4 x 32,5 x 1,5 mm VORTEX KFS ROK SV	32	3,67 €	4,40 €
913ENTAR	Entretoise d'arbre d'équilibrage VORTEX KFS ROK SV	33	25,00 €	30,00 €
913ECRAR	Ecrou d'arbre d'équilibrage M14 x 1 mm pas inversé VORTEX KFS ROK SV	34	11,58 €	13,90 €
913RONDAR	Rondelle d'arbre d'équilibrage 14,3 x 23,7 x 0,4 mm VORTEX KFS ROK SV	35	4,38 €	5,25 €
913ENG	Engrenage d'arbre d'équilibrage VORTEX KFS ROK SV	36	66,17 €	79,40 €
913CONAL	Contrepoids coté allumage de l'arbre d'équilibrage VORTEX KFS ROK SV	37	64,54 €	77,45 €
913ROUEQB	Roulement à bille d'arbre d'équilibrage 6302 TN9 C4	38	7,92 €	9,50 €
913ARBEQ	Arbre d'arbre d'équilibrage VORTEX KFS ROK SV	39	85,21 €	102,25 €
913CLAEQA	Clavette 4 x 4 x 20 mm d'arbre d'équilibrage coté allumage VORTEX KFS ROK SV	40	0,88 €	1,05 €
913CLAEQT	Clavette 4 x 4 x 10 mm d'arbre d'équilibrage coté transmission VORTEX KFS ROK SV	41	0,88 €	1,05 €
913ROUEQR	Roulement à rouleaux d'arbre d'équilibrage nu203 ECPC3	42	34,92 €	41,90 €
913CONTR	Contrepoids coté transmission de l'arbre d'équilibrage VORTEX KFS ROK SV	43	64,54 €	77,45 €
913RONCOA	Rondelle de contrepoids d'arbre d'équilibrage VORTEX KFS ROK SV	44	3,67 €	4,40 €
913CLAAL	Clavette 3 x 3,7 x 10 mm d'allumage VORTEX KFS ROK SV	46	0,88 €	1,05 €
913CLAENA	Clavette 4 x 4 x 10 mm d'engrenage d'arbre d'équilibrage VORTEX KFS ROK SV	47	0,88 €	1,05 €
913DEMVA	Demi-vilebrequin coté allumage VORTEX KFS ROK SV	48	232,46 €	278,95 €
913MASVI	Masselotte de vilebrequin VORTEX KFS ROK SV	49	2,96 €	3,55 €
913RONARM	Rondelle argentée de maneton VORTEX KFS ROK SV	51	3,67 €	4,40 €
913CAGXPB2	Cage d'axe de piston 15 x 19 x 20 mm B2 VORTEX KFS ROK SV	52	10,17 €	12,20 €
913CAGXPB4	Cage d'axe de piston 15 x 19 x 20 mm B4 VORTEX KFS ROK SV	52	10,17 €	12,20 €
913CAGXMB2	Cage de maneton argentée IKO 20 x 26 x 15 B2 VORTEX KFS ROK SV	53	44,25 €	53,10 €
913CAGXMB4	Cage de maneton argentée IKO 20 x 26 x 15 B4 VORTEX KFS ROK SV	53	44,25 €	53,10 €
913CAGXMB6	Cage de maneton argentée IKO 20 x 26 x 15 B6 VORTEX KFS ROK SV	53	44,25 €	53,10 €
913MAN	Maneton VORTEX KFS ROK SV	54	19,50 €	23,40 €
913DEMVIT	Demi-vilebrequin coté transmission VORTEX KFS ROK SV	55	191,17 €	229,40 €
913CLAEM	Clavette d'embrayage VORTEX KFS ROK SV	56	0,88 €	1,05 €
913BIECO	Bielle complète VORTEX KFS ROK SV	57	354,00 €	424,80 €
913VILCO	Vilebrequin complet VORTEX KFS ROK SV	58	794,17 €	953,00 €
913ROUDE	Roue dentée de démarreur VORTEX KFS ROK SV, marquée KFS	59	100,29 €	120,35 €
913PLOEMR	Plot 6 x 12 d'embrayage/roue dentée	60	0,88 €	1,05 €
913EMB	Embrayage VORTEX KFS ROK SV, marqué KFS	61	97,25 €	116,70 €
913RONREE	Rondelle ressort d'embrayage Ø16,3 x 31,5 x 1,5 mm VORTEX KFS ROK SV	62	0,96 €	1,15 €
913ECREM	Ecrou d'embrayage M16 x 1 mm VORTEX KFS ROK SV	63	5,58 €	6,70 €
913RONINE	Rondelle interne d'embrayage 19,5 x 12,1 x 3 mm VORTEX KFS ROK SV	64	2,96 €	3,55 €
913CAGEM	Cage d'embrayage k12 x 15 x 15 mm VORTEX KFS ROK SV	65	3,79 €	4,55 €
913CLOEM	Cloche d'embrayage VORTEX KFS ROK SV, marquée KFS	67	38,54 €	46,25 €
913PLOCLP	Plot 5 x 5 T.P. G2 cloche/pignon VORTEX KFS ROK SV	68	4,38 €	5,25 €
913PIG11	Pignon 11 dents VORTEX KFS ROK SV, marqué KFS	69	40,42 €	48,50 €
913PIG12	Pignon 12 dents VORTEX KFS ROK SV, marqué KFS	69	40,42 €	48,50 €
913RONEXE	Rondelle externe d'embrayage VORTEX KFS ROK SV	70	1,54 €	1,85 €
913ECRPI	Ecrou de pignon VORTEX KFS ROK SV	71	8,50 €	10,20 €
913CAREMP	Carter d'embrayage plastique noir VORTEX KFS ROK SV	72	19,00 €	22,80 €



9.14 - Bas moteur - Clapets - Démarreur

CODE	DESIGNATION DES ARTICLES	N°	HT	TTC
914RACDEV	Raccord de durite de dépression VORTEX		1,58 €	1,90 €
914GOUCY	Goujon de cylindre/bas moteur M8 x 55 mm VORTEX KFS ROK SV	91	2,96 €	3,55 €
914VISCL	Vis de fixation de clapet M3 x 5 mm VORTEX KFS ROK SV	92	1,54 €	1,85 €
914BARBOC	Barrette de boîte à clapets VORTEX KFS ROK SV	93	2,96 €	3,55 €
914CONCL	Contre clapet carbon VORTEX KFS ROK SV	94	14,17 €	17,00 €
914CLACA30	Clapet carbon 0,30 mm VORTEX KFS ROK SV, marqué KFS	95	21,25 €	25,50 €
914BOICLC	Boîte à clapets complète VORTEX KFS ROK SV	96	95,58 €	114,70 €
914JOIBOC	Joint de boîte à clapets VORTEX KFS ROK SV	97	1,54 €	1,85 €
914CONBOC	Convoyeur de boîte à clapets VORTEX KFS ROK SV	98	73,88 €	88,65 €
914JOIAD	Joint d'admission VORTEX KFS ROK SV	100	1,54 €	1,85 €
914GOUAD	Goujon d'admission M6 x 16 VORTEX KFS ROK SV	101	0,96 €	1,15 €
914STHC55	Vis sans tête M5 x 5 mm	102	0,96 €	1,15 €
914PLOCAC	Plot 6 x 12 de carter/cylindre VORTEX KFS ROK SV	104	0,88 €	1,05 €
914JOISPA	Joint spy 25 x 40 x 7 coté allumage VORTEX KFS ROK SV	107	5,79 €	6,95 €
914RACEAB	Raccord d'eau de bas moteur VORTEX KFS ROK SV	108	5,79 €	6,95 €
914PLODEC	Plot 10 x 10,5 x 6,5 de demi-carter VORTEX KFS ROK SV	109	3,67 €	4,40 €
914ROUROV	Roulement à rouleaux A.M.BC1-1442B	110	76,67 €	92,00 €
914RJOISPT	Joint spy FPJ 20 x 35 x 7 double lèvres coté transmission VORTEX KFS ROK SV	111	4,38 €	5,25 €
914JOICOA	Joint de couvercle d'arbre d'équilibrage VORTEX KFS ROK SV	112	2,38 €	2,85 €
914COUARE	Couvercle d'arbre d'équilibrage VORTEX KFS ROK SV	113	73,75 €	88,50 €
914CARVO	Jeu de carters VORTEX KFS ROK SV, numéroté et marqué KFS	119	772,92 €	927,50 €
914SUPDEV	Support de démarreur VORTEX KFS ROK SV	121	30,67 €	36,80 €
914JOITOD	Joint torique de support de démarreur VORTEX KFS ROK SV	122	1,54 €	1,85 €
914DEMVO	Démarreur nu VORTEX KFS ROK SV	124	127,79 €	153,35 €
914CAGRED	Cage à aiguilles de renvoi de démarreur VORTEX KFS ROK SV	126	2,96 €	3,55 €
914RENDEV	Renvoi de démarreur VORTEX KFS ROK SV	127	49,92 €	59,90 €
914COURED	Couvercle de renvoi de démarreur plastique noir VORTEX KFS ROK SV	128	14,29 €	17,15 €
914BOUREH	Bouchon de remplissage d'huile avec rondelle VORTEX KFS ROK SV	130	9,46 €	11,35 €

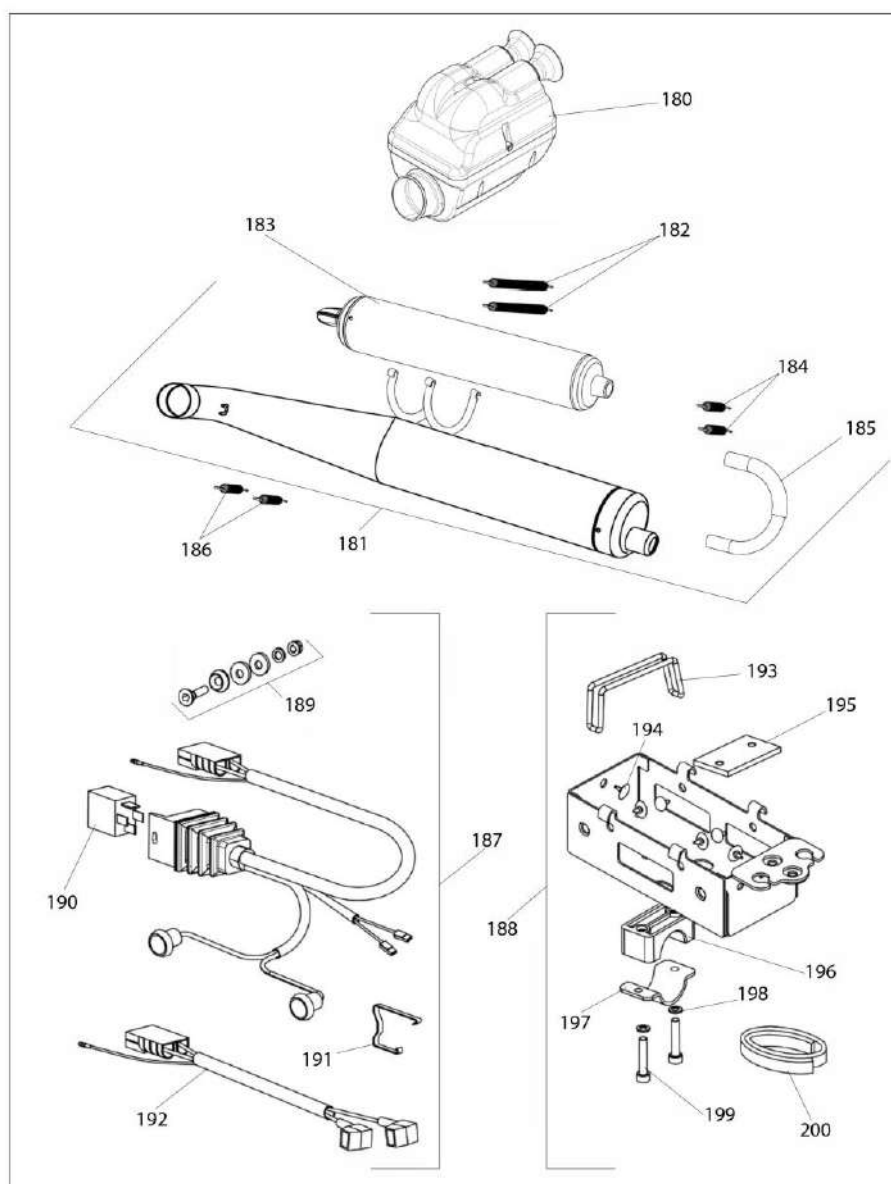


9.15 - Allumage - Bobine

CODE	DESIGNATION DES ARTICLES	N°	HT	TTC
915CAPBOV	Capuchon de bougie VORTEX KFS ROK SV	140	13,58 €	16,30 €
915CABMAT	Câble de masse tressé VORTEX KFS ROK SV	141	5,12 €	6,15 €
915CABMA	Câble de masse VORTEX KFS ROK SV	142	0,96 €	1,15 €
915SILBOV	Silentbloc de bobine VORTEX KFS ROK SV	145	3,67 €	4,40 €
915BOBVO15	Bobine SELETTRA 15.000 rpm pour VORTEX KFS ROK SV	146	198,83 €	238,60 €
915JOICOE	Joint de couvercle d'engrenage VORTEX KFS ROK SV	147	1,75 €	2,10 €
915PLOCOE	Plot 10 x 10,5 x 6,5 de couvercle d'engrenage VORTEX KFS ROK SV	148	3,67 €	4,40 €
915JOISPE	Joint spy FPJ 17 x 28 x 7 double lèvres d'arbre d'équilibrage VORTEX KFS ROK SV	149	4,38 €	5,25 €
915COUEN	Couvercle d'engrenage VORTEX KFS ROK SV	150	120,37 €	144,45 €
915RACMIA	Raccort de mise à l'air M5 - Ø4 VORTEX KFS ROK SV	153	10,25 €	12,30 €
915DURMIA	Durite de mise à l'air Ø4 VORTEX KFS ROK SV	154	5,08 €	6,10 €
915BULNIH	Bulle de niveau d'huile M16 x 1,5 mm VORTEX KFS ROK SV	155	5,08 €	6,10 €
915ROTSTV	Rotor + stator SELETTRA pour VORTEX KFS ROK SV	156	210,29 €	252,35 €
915ECRALV	Ecrou d'allumage M12 x 10 mm VORTEX KFS ROK SV	159	5,79 €	6,95 €

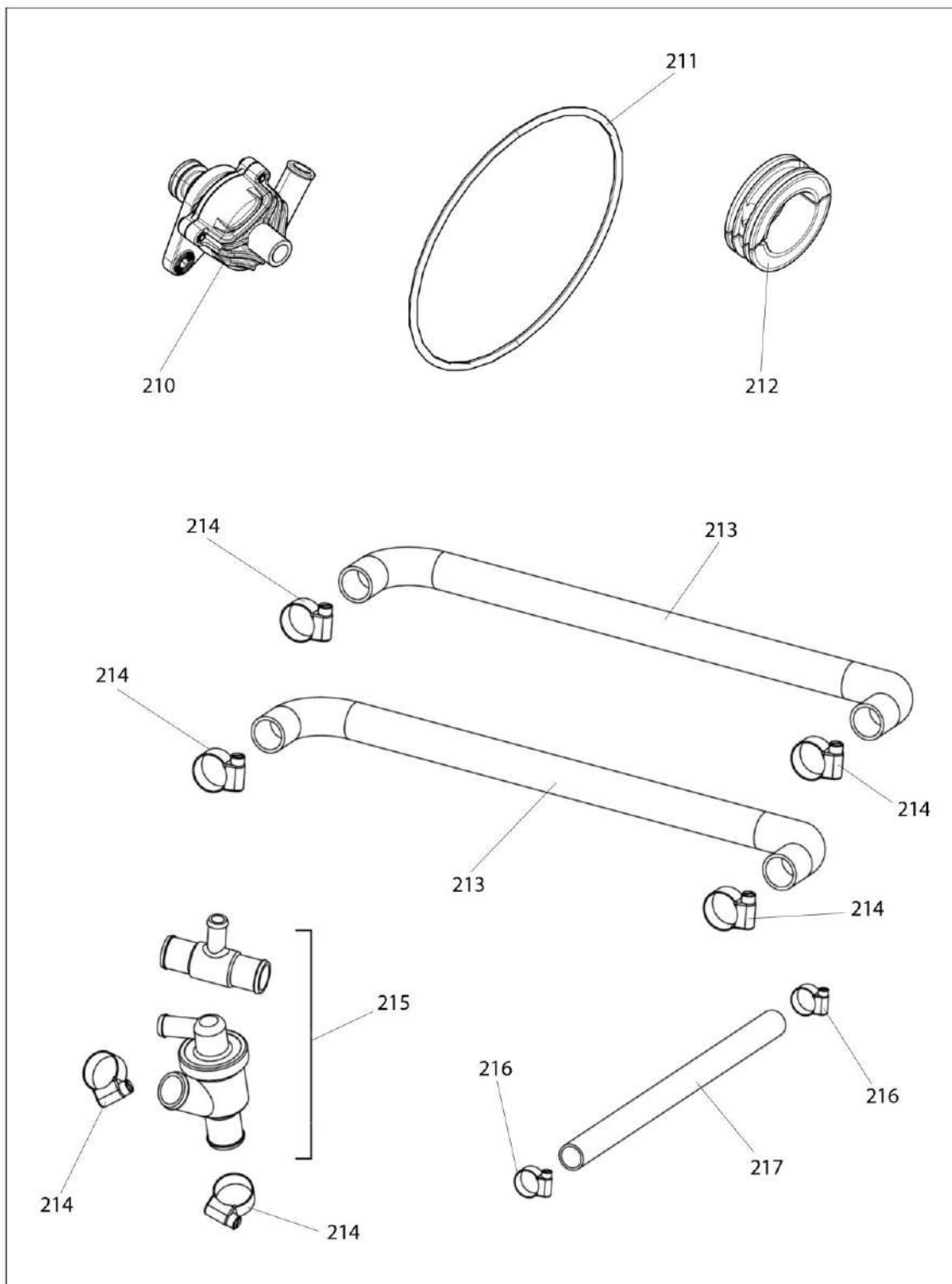
9.16 - Echappement - Faisceau

CODE	DESIGNATION DES ARTICLES	N°	HT	TTC
102NITRO	Boite à air KG Nitro Ø23, marquée KFS	180	101,58 €	121,90 €
102FILBAN	Filtre de boîte à air KG NITRO		21,92 €	26,30 €
102TUBKGN	Tube Ø23 de boîte à air KG NITRO		12,42 €	14,90 €
916POTECV	Pot d'échappement VORTEX KFS ROK SV	181	237,17 €	284,60 €
916SILECV	Silencieux d'échappement nu VORTEX KFS ROK SV, marqué KFS	183	123,92 €	148,70 €
916COUSIE	Coude de silencieux d'échappement VORTEX KFS ROK SV	185	61,96 €	74,35 €
916RESECV	Ressort d'échappement VORTEX KFS ROK SV	186	5,79 €	6,95 €
916FAICOV	Faisceau complet VORTEX KFS ROK SV	187	138,67 €	166,40 €
916SUPBAC	Support batterie complet VORTEX KFS ROK SV	188	56,67 €	68,00 €
916KITVIF	Kit de visserie de faisceau VORTEX KFS ROK SV	189	4,38 €	5,25 €
916RELVO	Relais 12V-70A VORTEX KFS ROK SV	190	21,50 €	25,80 €
916CLIREV	Clips de relais VORTEX KFS ROK SV	191	2,17 €	2,60 €
916COSROF	Cosse rouge pour faisceau VORTEX ou IAME		9,75 €	11,70 €
916CABCOD	Câble de connexion de démarreur VORTEX KFS ROK SV	192	15,08 €	18,10 €
916JOITOB	Joint torique de fixation de batterie VORTEX KFS ROK SV	193	0,96 €	1,15 €
916CAOSUB	Caoutchouc de support batterie VORTEX KFS ROK SV	194	0,96 €	1,15 €
916PLAFIS	Plaque filetée de support de batterie VORTEX KFS ROK SV	195	3,17 €	3,80 €
916BRISUN32	Bride supérieur en nylon de support batterie Ø32 VORTEX KFS ROK SV	196	3,17 €	3,80 €
916BRIINA	Bride inférieur en acier de support batterie VORTEX KFS ROK SV	197	5,79 €	6,95 €
916MOUAUB	Mousse autocollante de support batterie VORTEX KFS ROK SV	200	1,17 €	1,40 €



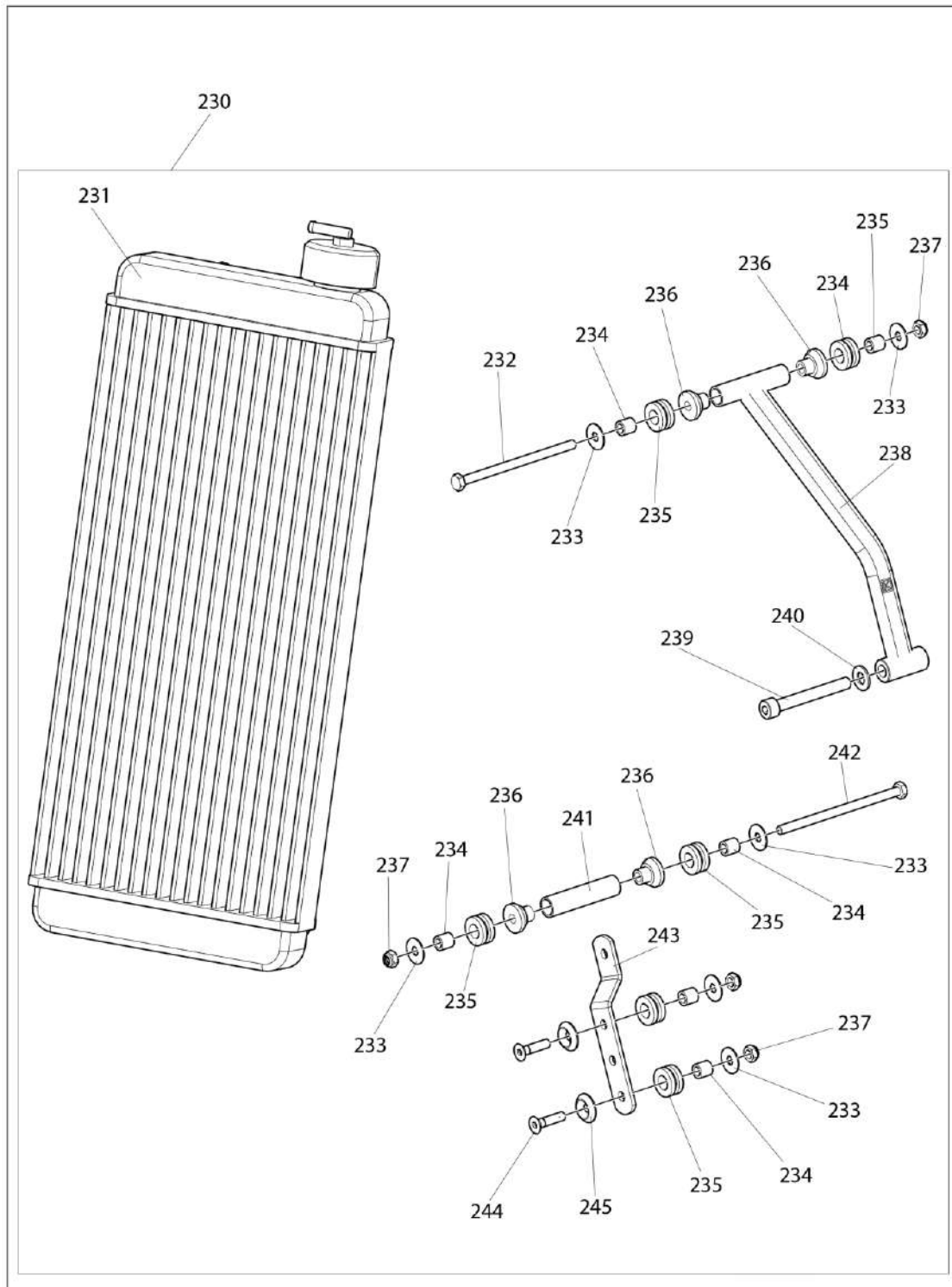
9.17 - Refroidissement

CODE	DESIGNATION DES ARTICLES	N°	HT	TTC
917POMEAV	Pompe à eau VORTEX KFS ROK SV	210	101,50 €	121,80 €
917JOITOP	Joint torique de pompe à eau VORTEX KFS ROK SV	211	1,42 €	1,70 €
917POUPOE	Poulie de pompe à eau VORTEX KFS ROK SV	212	27,17 €	32,60 €
917DUREA1	Durite d'eau 1 coude - 80 cm VORTEX KFS ROK SV	213	10,00 €	12,00 €
917DUREA2	Durite d'eau 2 coudes - 94 cm VORTEX KFS ROK SV	213	24,79 €	29,75 €
917COL16-25	Collier métallique de durite d'eau Ø16-25	214	2,00 €	2,40 €
917CAL+T	Calorstat + raccord plastique en T VORTEX KFS ROK SV	215	44,12 €	52,95 €
917COL12-20	Collier métallique de durite d'eau Ø12-20	216	1,92 €	2,30 €
917DUREAC	Durite d'eau de calorstat VORTEX KFS ROK SV	217	8,25 €	9,90 €



9.18 - Radiateur

CODE	DESIGNATION DES ARTICLES	N°	HT	TTC
918RADCOV	Radiateur 480 x 196 mm complet avec supports VORTEX KFS ROK SV, marqué KFS	230	388,21 €	465,85 €
918RADVO	Radiateur 480 x 196 mm VORTEX KFS ROK SV, marqué KFS	231	333,29 €	399,95 €
918DOUPAF	Douille de passe-fil de radiateur VORTEX KFS ROK SV	234	1,08 €	1,30 €
918PASFIR	Passe-fil caoutchouc de radiateur VORTEX KFS ROK SV	235	1,42 €	1,70 €
918BAGSUR	Bague anodisée de support de radiateur VORTEX KFS ROK SV	236	3,42 €	4,10 €
918SUPSUR	Support supérieur de radiateur VORTEX KFS ROK SV	238	31,83 €	38,20 €
918ENTRA	Entretoise d'espacement de radiateur VORTEX KFS ROK SV	241	7,08 €	8,50 €
918SUPINR	Support inférieur de radiateur VORTEX KFS ROK SV	243	7,08 €	8,50 €
918RONCUV	Rondelle cuvette Ø6 aluminium	245	0,92 €	1,10 €



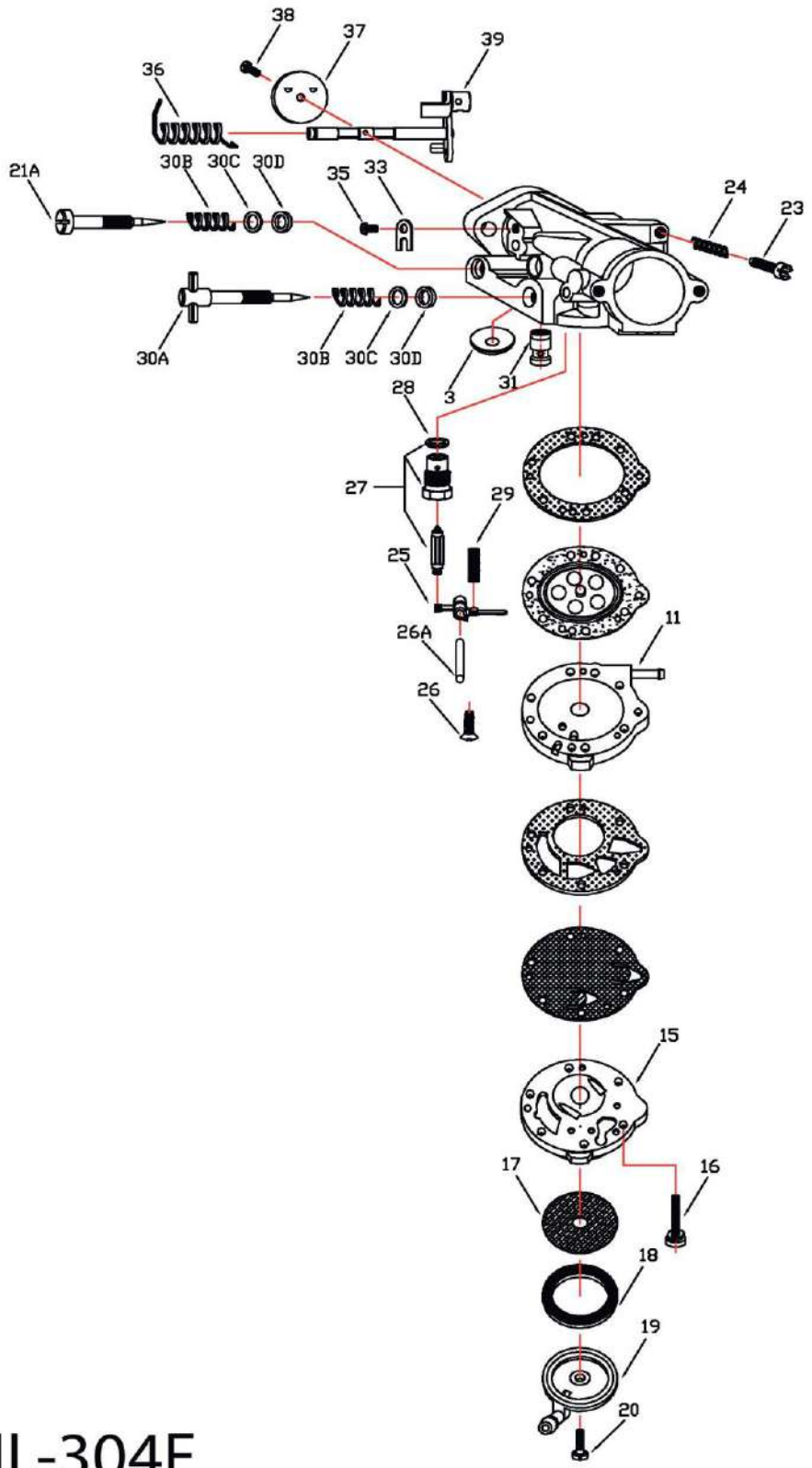
10 - ADMISSION, CARBURATEUR ET ACCESSOIRES

10.1 - Carburateurs

CODE	DESIGNATION DES ARTICLES	HT	TTC
HW-88A	Carburateur TILLOTSON HW-88A KFS	290,50 €	348,60 €
101CAR	Carburateur HL 304 F KFS standard, sans patte d'accélérateur, adaptateur de filtre, ressort de rappel	93,62 €	112,35 €
101CARS	Carburateur HL 304 F KFS démonté, nettoyé aux ultra sons, contrôlé (ressort -100g), monté avec patte d'accélérateur et adaptateur de filtre, avec ressort de rappel.	151,00 €	181,20 €

10.2 - Pièces d'admission

CODE	DESIGNATION DES ARTICLES	HT	TTC
102ADA	Adaptateur carburateur/filtre mousse aluminium marqué	12,00 €	14,40 €
102SIL	Boite à air KFS	50,04 €	60,05 €
102NITRO	Boite à air KG Nitro Ø23, marquée KFS	101,58 €	121,90 €
102COL	Collier métallique de filtre mousse de boite à air	2,10 €	2,52 €
102ENT	Entretoise thermique d'admission	4,96 €	5,95 €
102FILBAN	Filtre de boite à air KG NITRO	21,92 €	26,30 €
102FILMO	Filtre mousse de boite à air IAME KFS	37,17 €	44,60 €
102JOIAD	Joint d'admission KFS	1,75 €	2,10 €
102JOITOPP	Joint torique de fixation de protection pluie de boite à air	1,83 €	2,20 €
102KITPAT	Kit patte, butée et ressort de carburateur IAME	13,25 €	15,90 €
102PROPL	Protection pluie de boite à air avec joint torique de fixation	17,25 €	20,70 €
102RESBI	Ressort de rappel d'axe de carburateur bicône	1,75 €	2,10 €
102RESCO	Ressort de rappel d'axe de carburateur en compression Standard	0,79 €	0,95 €
102RESCOI	Ressort de rappel d'axe de carburateur en compression super "style IAME"	1,83 €	2,20 €
102TUBKGN	Tube Ø23 de boite à air KG NITRO	12,42 €	14,90 €
102TUB	Tube pour boite à air KFS	5,75 €	6,90 €



HL-304F

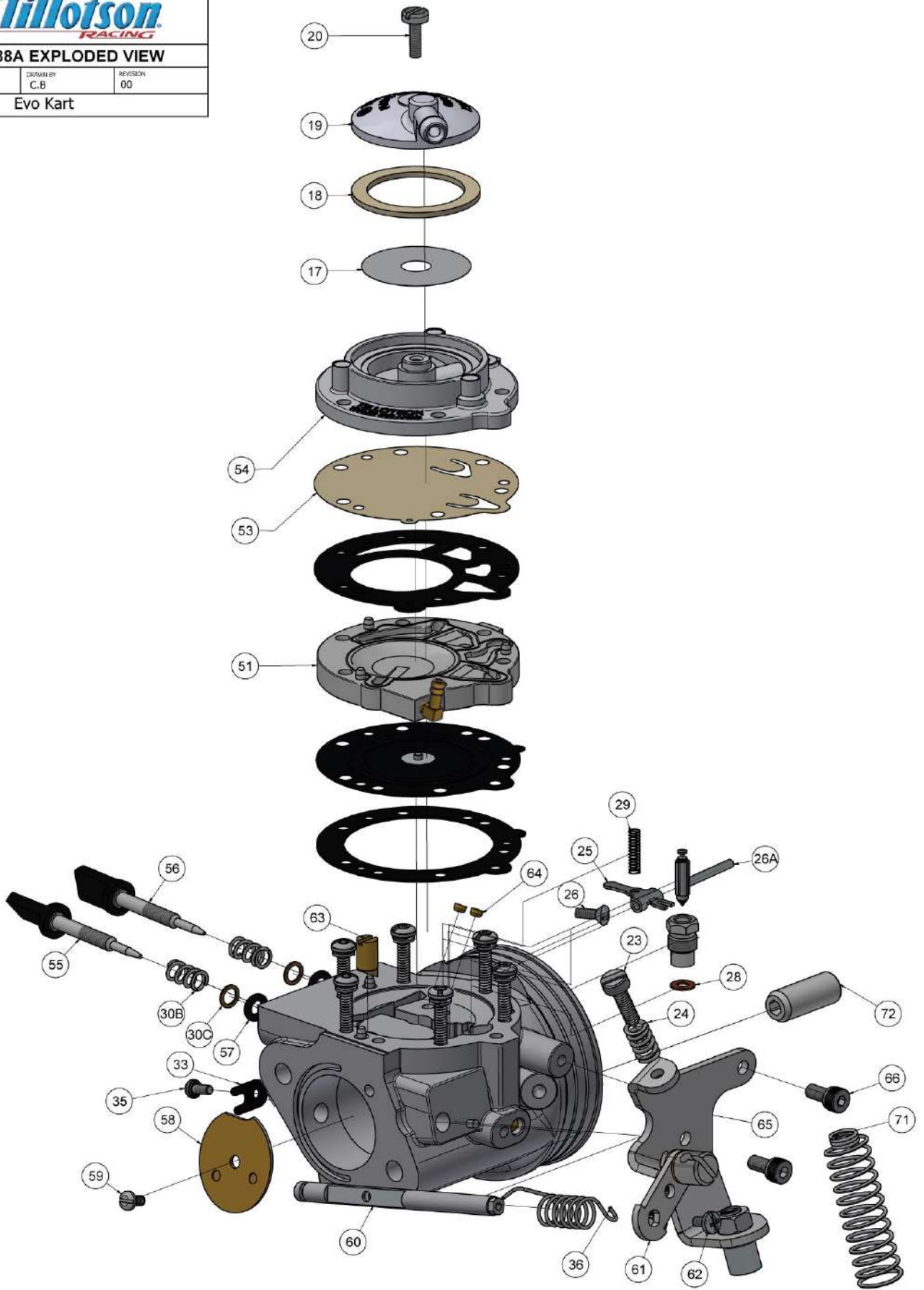


10.3 - Pièces carburateur d'origine HL-304F et HL-304E

CODE	DESIGNATION DES ARTICLES		HT	TTC
103DG	Kit de joints et membranes carburateur TILLOTSON DG1HL		8,46 €	10,15 €
103RK	Kit réparation carburateur TILLOTSON RK117HL		14,08 €	16,90 €
CODE	DESIGNATION DES ARTICLES	N°	HT	TTC
1033	Plaque TILLOTSON 'Opercule' - HL	3	1,33 €	1,60 €
10311	Plaque intermédiaire sans prise de dépression TILLOTSON - HL	11	9,00 €	10,80 €
10311D	Plaque intermédiaire, avec prise de dépression TILLOTSON - HL	11	11,04 €	13,25 €
10315	Corps de pompe TILLOTSON - HL	15	8,96 €	10,75 €
10316	Vis et rondelle de pompe TILLOTSON - HL / HW	16	0,75 €	0,90 €
10317	Filtre à essence de couvercle TILLOTSON - HL / HW	17	1,00 €	1,20 €
10318	Joint liège TILLOTSON - HL / HW	18	0,92 €	1,10 €
10319	Couvercle plastique blanc TILLOTSON - HL / HW	19	5,29 €	6,35 €
10320	Vis de couvercle TILLOTSON - HL / HW	20	0,83 €	1,00 €
10323	Vis de ralenti TILLOTSON - HL / HW	23	1,92 €	2,30 €
10324	Ressort de vis de ralenti TILLOTSON - HL / HW	24	0,92 €	1,10 €
10325	Fourchette TILLOTSON - HL / HW	25	1,00 €	1,20 €
10326	Vis de fixation d'axe de fourchette TILLOTSON - HL / HW	26	1,00 €	1,20 €
10327	Kit pointeau TILLOTSON - HL	27	9,83 €	11,80 €
10328	Joint d'étanchéité de puits de pointeau TILLOTSON - HL / HW	28	0,75 €	0,90 €
1032926	Ressort de fourchette spécial - 26g - (-200g) conforme origine TILLOTSON - HL	29	3,83 €	4,60 €
1032931	Ressort de fourchette spécial - 31g - (-100g) conforme origine TILLOTSON - HL	29	3,83 €	4,60 €
1032942	Ressort de fourchette spécial - 42g - (+100g) conforme origine TILLOTSON - HL	29	3,83 €	4,60 €
1032948	Ressort de fourchette spécial - 48g - (+200g) conforme origine TILLOTSON - HL	29	3,83 €	4,60 €
10329	Ressort de fourchette standard - 37g - TILLOTSON - HL / HW	29	1,92 €	2,30 €
10331	Diffuseur à bille TILLOTSON - HL	31	6,92 €	8,30 €
10333	Arrêt d'axe TILLOTSON - HL / HW	33	1,21 €	1,45 €
10335	Vis d'arrêt d'axe TILLOTSON - HL / HW	35	1,00 €	1,20 €
10336	Ressort d'axe TILLOTSON - HL / HW	36	1,00 €	1,20 €
10337	Papillon TILLOTSON - HL	37	1,46 €	1,75 €
10338	Vis de papillon TILLOTSON - HL	38	1,00 €	1,20 €
10339	Axe de carburateur TILLOTSON - HL	39	16,58 €	19,90 €
10321AS	Vis de bas régime de carburateur HL avec rondelle soudée	21A	8,83 €	10,60 €
10321A	Vis de bas régime TILLOTSON HL standard	21A	4,58 €	5,50 €
10326A	Axe de fourchette TILLOTSON - HL / HW	26A	1,00 €	1,20 €
10330A	Vis de haut régime TILLOTSON - HL	30A	6,83 €	8,20 €
10330B	Ressort de vis de réglage de bas ou haut régime TILLOTSON - HL / HW	30B	0,75 €	0,90 €
10330C	Rondelle cuivre de vis de réglage de bas ou haut régime TILLOTSON - HL / HW	30C	0,75 €	0,90 €
10330D	Joint torique de vis de réglage de bas ou haut régime TILLOTSON - HL	30D	0,92 €	1,10 €

HW-88A EXPLODED VIEW

DATE 29/09/2021	DRAWN BY C.B	REVISION 00
Evo Kart		



10.4 - Pièces carburateur d'origine HW-88A

CODE	DESIGNATION DES ARTICLES	HT	TTC	
DG-1HW	Kit de joints et membranes carburateur TILLOTSON DG1HW	12,75 €	15,30 €	
104KITPHW	Kit pointeau TILLOTSON - HW	12,00 €	14,40 €	
RK-8HW	Kit réparation carburateur TILLOTSON RK-8HW	25,00 €	30,00 €	
CODE	DESIGNATION DES ARTICLES	N°	HT	TTC
10316	Vis et rondelle de pompe TILLOTSON - HL / HW	16	0,75 €	0,90 €
10317	Filtre à essence de couvercle TILLOTSON - HL / HW	17	1,00 €	1,20 €
10318	Joint liège TILLOTSON - HL / HW	18	0,92 €	1,10 €
10319	Couvercle plastique blanc TILLOTSON - HL / HW	19	5,29 €	6,35 €
10320	Vis de couvercle TILLOTSON - HL / HW	20	0,83 €	1,00 €
10323	Vis de ralenti TILLOTSON - HL / HW	23	1,92 €	2,30 €
10324	Ressort de vis de ralenti TILLOTSON - HL / HW	24	0,92 €	1,10 €
10325	Fourchette TILLOTSON - HL / HW	25	1,00 €	1,20 €
10326	Vis de fixation d'axe de fourchette TILLOTSON - HL / HW	26	1,00 €	1,20 €
10328	Joint d'étanchéité de puits de pointeau TILLOTSON - HL / HW	28	0,75 €	0,90 €
10329	Ressort de fourchette standard - 37g - TILLOTSON - HL / HW	29	1,92 €	2,30 €
10333	Arrêt d'axe TILLOTSON - HL / HW	33	1,21 €	1,45 €
10335	Vis d'arrêt d'axe TILLOTSON - HL / HW	35	1,00 €	1,20 €
10336	Ressort d'axe TILLOTSON - HL / HW	36	1,00 €	1,20 €
10451	Plaque intermédiaire avec dépression TILLOTSON - HW	51	11,29 €	13,55 €
10453	Membrane de pompe TILLOTSON - HW	53	4,33 €	5,20 €
10454	Corps de pompe TILLOTSON - HW	54	8,92 €	10,70 €
10455	Vis de bas régime TILLOTSON - HW (Cône long)	55	6,58 €	7,90 €
10456	Vis de haut régime TILLOTSON - HW (Cône court)	56	6,58 €	7,90 €
10457	Joint torique de vis de réglage de bas ou de haut régime TILLOTSON - HW	57	0,88 €	1,05 €
10458	Papillon TILLOTSON - HW	58	12,33 €	14,80 €
10459	Vis de papillon TILLOTSON - HW	59	0,88 €	1,05 €
10460	Axe de carburateur TILLOTSON - HW	60	13,75 €	16,50 €
10461	Levier complet d'axe de carburateur TILLOTSON - HW	61	13,21 €	15,85 €
10462	Vis de levier d'axe TILLOTSON - HW	62	0,88 €	1,05 €
10463	Diffuseur de bas régime TILLOTSON - HW	63	6,79 €	8,15 €
10464	Plot de haut régime TILLOTSON - HW	64	0,96 €	1,15 €
10465	Patte de carburateur complète TILLOTSON - HW	65	13,12 €	15,75 €
10466	Vis de patte de carburateur TILLOTSON - HW	66	0,50 €	0,60 €
10471	Ressort de rappel d'axe de carburateur en compression TILLOTSON - HW	71	1,83 €	2,20 €
10472	Ecrou canon pour carburateur TILLOTSON - HW	72	2,58 €	3,10 €
10326A	Axe de fourchette TILLOTSON - HL / HW	26A	1,00 €	1,20 €
10330B	Ressort de vis de réglage de bas ou haut régime TILLOTSON - HL / HW	30B	0,75 €	0,90 €
10330C	Rondelle cuivre de vis de réglage de bas ou haut régime TILLOTSON - HL / HW	30C	0,75 €	0,90 €

11 - ÉQUIPEMENTS MOTEUR

CODE	DESIGNATION DES ARTICLES	HT	TTC
11CABAC	Câble d'accélérateur standard	0,88 €	1,05 €
11CABACHW	Câble d'accélérateur 49 fils spécial HW	2,67 €	3,20 €
11CABACS	Câble d'accélérateur Super	1,58 €	1,90 €
11CHA100	Chaîne CZ standard - 100 maillons	24,83 €	29,80 €
11CHA102	Chaîne CZ standard - 102 maillons	24,83 €	29,80 €
11CHA104	Chaîne CZ standard - 104 maillons	24,83 €	29,80 €
11CHA106	Chaîne CZ standard - 106 maillons	24,83 €	29,80 €
11CHA94	Chaîne CZ standard - 94 maillons	24,83 €	29,80 €
11CHA96	Chaîne CZ standard - 96 maillons	24,83 €	29,80 €
11CHA98	Chaîne CZ standard - 98 maillons	24,83 €	29,80 €

11CHAHR100	Chaîne CZ HR - 100 maillons	32,04 €	38,45 €
11CHAHR102	Chaîne CZ HR - 102 maillons	32,04 €	38,45 €
11CHAHR104	Chaîne CZ HR - 104 maillons	32,04 €	38,45 €
11CHAHR106	Chaîne CZ HR - 106 maillons	32,04 €	38,45 €
11CHAHR108	Chaîne CZ HR - 108 maillons	32,04 €	38,45 €
11CHAHR96	Chaîne CZ HR - 96 maillons	32,04 €	38,45 €
11CHAHR98	Chaîne CZ HR - 98 maillons	32,04 €	38,45 €
11CHAOR100	Chaîne CZ HR Oring - 100 maillons	44,00 €	52,80 €
11CHAOR102	Chaîne CZ HR Oring - 102 maillons	44,00 €	52,80 €
11CHAOR104	Chaîne CZ HR Oring - 104 maillons	44,00 €	52,80 €
11CHAOR106	Chaîne CZ HR Oring - 106 maillons	44,00 €	52,80 €
11CHAOR108	Chaîne CZ HR Oring - 108 maillons	44,00 €	52,80 €
11CHAOR96	Chaîne CZ HR Oring - 96 maillons	44,00 €	52,80 €
11CHAOR98	Chaîne CZ HR Oring - 98 maillons	44,00 €	52,80 €
11COU66	Couronne super HR anodisée noire ou dorée - 66 dents	11,38 €	13,65 €
11COU67	Couronne super HR anodisée noire ou dorée - 67 dents	11,38 €	13,65 €
11COU68	Couronne super HR anodisée noire ou dorée - 68 dents	11,38 €	13,65 €
11COU69	Couronne super HR anodisée noire ou dorée - 69 dents	11,38 €	13,65 €
11COU70	Couronne super HR anodisée noire ou dorée - 70 dents	11,38 €	13,65 €
11COU71	Couronne super HR anodisée noire ou dorée - 71 dents	11,38 €	13,65 €
11COU72	Couronne super HR anodisée noire ou dorée - 72 dents	11,38 €	13,65 €
11COU73	Couronne super HR anodisée noire ou dorée - 73 dents	11,38 €	13,65 €
11COU74	Couronne super HR anodisée noire ou dorée - 74 dents	11,38 €	13,65 €
11COU75	Couronne super HR anodisée noire ou dorée - 75 dents	11,38 €	13,65 €
11COU76	Couronne super HR anodisée noire ou dorée - 76 dents	11,38 €	13,65 €
11COU77	Couronne super HR anodisée noire ou dorée - 77 dents	11,38 €	13,65 €
11COU78	Couronne super HR anodisée noire ou dorée - 78 dents	11,38 €	13,65 €
11COU79	Couronne super HR anodisée noire ou dorée - 79 dents	11,38 €	13,65 €
11COU80	Couronne super HR anodisée noire ou dorée - 80 dents	11,38 €	13,65 €
11COU81	Couronne super HR anodisée noire ou dorée - 81 dents	11,38 €	13,65 €
11COU82	Couronne super HR anodisée noire ou dorée - 82 dents	11,38 €	13,65 €
11COU83	Couronne super HR anodisée noire ou dorée - 83 dents	11,38 €	13,65 €
11COU84	Couronne super HR anodisée noire ou dorée - 84 dents	11,38 €	13,65 €
11COU85	Couronne super HR anodisée noire ou dorée - 85 dents	11,38 €	13,65 €
11COU86	Couronne super HR anodisée noire ou dorée - 86 dents	11,38 €	13,65 €
11COU87	Couronne super HR anodisée noire ou dorée - 87 dents	11,38 €	13,65 €
11COU88	Couronne super HR anodisée noire ou dorée - 88 dents	11,38 €	13,65 €
11COU89	Couronne super HR anodisée noire ou dorée - 89 dents	11,38 €	13,65 €
11COUPFE	Coupleur rapide essence femelle	21,79 €	26,15 €
11COUPMA	Coupleur rapide essence mâle avec joint viton	21,79 €	26,15 €
11COUPMF	Coupleur rapide essence mâle et femelle avec joint viton	39,29 €	47,15 €
11DUR	Durite à essence FL (au mètre)	1,75 €	2,10 €
11GAI	Gaine de câble renforcée (au mètre)	1,83 €	2,20 €
11JOICOU	Joint viton pour coupleur rapide essence	2,62 €	3,15 €
11RACEAT	Raccord d'eau aluminium pour sonde de température	13,33 €	16,00 €
11SERCA	Serre câble accélérateur standard	1,12 €	1,35 €
11SERCADP	Serre câble accélérateur double, plat, renforcé	2,29 €	2,75 €

12 - LUBRIFIANT ET NETTOYANT

CODE	DESIGNATION DES ARTICLES	HT	TTC
12BLE	Graisse de chaîne en aérosol spéciale kart BLENDZALL	17,25 €	20,70 €
12DEN	Graisse de chaîne en aérosol spéciale kart DENICOL	9,67 €	11,60 €
12GRACU	Graisse cuivrée en tube anti-soudure pour écrou de bout de fusée et bougie	9,08 €	10,90 €
12MOT	Huile MOTUL Kart Grand Prix 2T (le litre)	15,25 €	18,30 €

12MOTFR	Liquide de frein 500ml - MOTUL RBF 700	18,12 €	21,75 €
12MOTHD	Huile MOTUL HD SAE 80W90 (le litre)	13,08 €	15,70 €
12NETFR	Nettoyant frein en aérosol BERNER	3,75 €	4,50 €
12SIL	Huile SILKOLENE Pro KR2 (le litre)	17,08 €	20,50 €
12XER	Huile XERAMIC Castor Evolution (le litre)	22,33 €	26,80 €
12YAC	Huile YACCO KVX Race (le litre)	17,25 €	20,70 €

13 - VISSERIE

13.1 - Visserie Spéciale (Hors moteur)

CODE	DESIGNATION DES ARTICLES	HT	TTC
131AXEPE	Axe de pédale Ø8 avec entretoise Ø8/10	3,17 €	3,80 €
131AXEPI	Axe de pivot ou de frein M10 x 90	1,50 €	1,80 €
131E8G	Ecrou de biellette, pas a gauche M8	0,50 €	0,60 €
131EB8	Ecrou de biellette bas, pas à droite M8	0,21 €	0,25 €
131EB8G	Ecrou de biellette bas, pas a gauche M8	0,75 €	0,90 €
131ECJ	Ecrou canon de jante	1,33 €	1,60 €
131EF6CU10	Ecrou de jante indeserrable acier cuivré M8, 10 sur plat à embase	0,92 €	1,10 €
131EN14	Ecrou à bague plastique de bout de fusée, pas spécial	2,29 €	2,75 €
131EN8E	Ecrou de jante M8 à bague plastique et embase	0,50 €	0,60 €
131ENTRO	Rondelle spéciale de rotule Ø8 x 12 / 1,5mm	0,46 €	0,55 €
131GOU8	Goujon de moyeu acier 8 mm	1,33 €	1,60 €
131RC6	Rondelle cuvette Ø6 aluminium noire	0,88 €	1,05 €
131RC8	Rondelle cuvette Ø8 aluminium noire	1,12 €	1,35 €
131RCP6	Rondelle cuvette Ø6 plastique noire	0,46 €	0,55 €
131RCP8	Rondelle cuvette Ø8 plastique noire	0,62 €	0,75 €
131RS40	Rondelle de siège "CIK" Ø40, excentrée	1,42 €	1,70 €
131RS60	Rondelle de siège "CIK" Ø60	2,71 €	3,25 €
131RSHF	Rondelle spéciale de hauteur de fusée Ø10	0,29 €	0,35 €
131VA30	Vis de serrage de roulement d'arbre Ø30	0,96 €	1,15 €
131VA50	Vis de serrage de roulement d'arbre Ø50	0,96 €	1,15 €
131VPC	Vis de plancher complète (FHC M6 x 20, silentbloc, rondelle cuvette, rondelle et ecrou frein)	1,08 €	1,30 €
131VPP	Vis parker de pot d'échappement	0,08 €	0,10 €

13.2 - Visserie standard

CODE	DESIGNATION DES ARTICLES	HT	TTC
132BHC1035	Vis BHC zinguée M10 x 35 mm	0,42 €	0,50 €
132BHC610	Vis BHC zinguée M6 x 10 mm	0,21 €	0,25 €
132BHC612	Vis BHC zinguée M6 x 12 mm	0,21 €	0,25 €
132BHC616	Vis BHC zinguée M6 x 16 mm	0,21 €	0,25 €
132BHC625	Vis BHC zinguée M6 x 25 mm	0,21 €	0,25 €
132BHC630	Vis BHC zinguée M6 x 30 mm	0,21 €	0,25 €
132BHC820	Vis BHC zinguée M8 x 20 mm	0,29 €	0,35 €
132BHC830	Vis BHC zinguée M8 x 30 mm	0,29 €	0,35 €
132CHC1040	Vis CHC zinguée M10 x 40 mm	0,50 €	0,60 €
132CHC1045	Vis CHC zinguée M10 x 45 mm	0,50 €	0,60 €
132CHC1050	Vis CHC zinguée M10 x 50 mm	0,50 €	0,60 €
132CHC1055	Vis CHC zinguée M10 x 55 mm	0,50 €	0,60 €
132CHC510	Vis CHC zinguée M5 x 10 mm	0,21 €	0,25 €
132CHC620	Vis CHC zinguée M6 x 20 mm	0,21 €	0,25 €
132CHC630	Vis CHC zinguée M6 x 30 mm	0,21 €	0,25 €

132CHC635	Vis CHC zinguée M6 x 35 mm	0,21 €	0,25 €
132CHC645	Vis CHC zinguée M6 x 45 mm	0,42 €	0,50 €
132CHC645B	Vis CHC brut M6 x 45 mm	0,42 €	0,50 €
132CHC675	Vis CHC zinguée M6 x 75 mm	0,50 €	0,60 €
132CHC680	Vis CHC zinguée M6 x 80 mm	0,50 €	0,60 €
132CHC820	Vis CHC zinguée M8 x 20 mm	0,29 €	0,35 €
132CHC825	Vis CHC zinguée M8 x 25 mm	0,29 €	0,35 €
132CHC830	Vis CHC zinguée M8 x 30 mm	0,29 €	0,35 €
132CHC835	Vis CHC zinguée M8 x 35 mm	0,29 €	0,35 €
132CHC840	Vis CHC zinguée M8 x 40 mm	0,29 €	0,35 €
132CHC865	Vis CHC zinguée M8 x 65 mm	0,42 €	0,50 €
132E10	Ecrou moyen zingué M10	0,08 €	0,10 €
132E6	Ecrou moyen zingué M6	0,04 €	0,05 €
132E8	Ecrou moyen zingué M8	0,04 €	0,05 €
132EN10	Ecrou frein à bague plastique zingué M10	0,12 €	0,15 €
132EN4	Ecrou frein à bague plastique zingué M4	0,04 €	0,05 €
132EN6	Ecrou frein à bague plastique zingué M6	0,08 €	0,10 €
132EN8	Ecrou frein à bague plastique zingué M8	0,08 €	0,10 €
132FHC616	Vis FHC zinguée M6 x 16 mm	0,21 €	0,25 €
132FHC618	Vis FHC zinguée M6 x 18 mm	0,21 €	0,25 €
132FHC620	Vis FHC zinguée M6 x 20 mm	0,21 €	0,25 €
132FHC622	Vis FHC zinguée M6 x 22 mm	0,21 €	0,25 €
132FHC625	Vis FHC zinguée M6 x 25 mm	0,21 €	0,25 €
132FHC630	Vis FHC zinguée M6 x 30 mm	0,21 €	0,25 €
132FHC825	Vis FHC zinguée M8 x 25 mm	0,29 €	0,35 €
132FHC830	Vis FHC zinguée M8 x 30 mm	0,29 €	0,35 €
132FHC840	Vis FHC zinguée M8 x 40 mm	0,29 €	0,35 €
132FHC845	Vis FHC zinguée M8 x 45 mm	0,42 €	0,50 €
132FHC850	Vis FHC zinguée M8 x 50 mm	0,42 €	0,50 €
132FHC860	Vis FHC zinguée M8 x 60 mm	0,42 €	0,50 €
132FHC870	Vis FHC zinguée M8 x 70 mm	0,42 €	0,50 €
132FHC880	Vis FHC zinguée M8 x 80 mm	0,42 €	0,50 €
132H10130	Vis H zinguée M10 x 130 mm	0,92 €	1,10 €
132H1040	Vis H zinguée M10 x 40 mm	0,42 €	0,50 €
132H612B	Vis H brut M6 x 12 mm (embrayage)	0,21 €	0,25 €
132H820	Vis H zinguée M8 x 20 mm	0,29 €	0,35 €
132H840	Vis H zinguée M8 x 40 mm	0,29 €	0,35 €
132H860	Vis H zinguée M8 x 60 mm	0,29 €	0,35 €
132R10Z	Rondelle zinguée Ø10 étroite	0,12 €	0,15 €
132R6L	Rondelle zinguée Ø6 large	0,04 €	0,05 €
132R6Z	Rondelle zinguée Ø6 étroite	0,04 €	0,05 €
132R8GR	Rondelle zinguée Ø8 grower	0,08 €	0,10 €
132R8L	Rondelle zinguée Ø8 large	0,08 €	0,10 €
132R8Z	Rondelle zinguée Ø8 étroite	0,08 €	0,10 €

14 - OUTILLAGE

CODE	DESIGNATION DES ARTICLES	HT	TTC
14BLOPI	Bloque piston	7,67 €	9,20 €
14BLOROD	Bloque roue dentée	22,96 €	27,55 €
14BRO	Broc à essence 5 Litres	14,33 €	17,20 €
14CALDI2	Cale de diagramme 0,20 mm IAME	25,12 €	30,15 €
14CHALI	Chargeur de batterie lithium OPTIMATE 1 DUO (Charge tout type de batterie)	44,58 €	53,50 €
14CHAPI	Chariot de piste	152,25 €	182,70 €
14CISPN	Ciseaux à pneus	51,62 €	61,95 €

14CLEEMV	Clé de serrage écrou d'embrayage VORTEX	28,92 €	34,70 €
14COUFL	Coupe flexible	19,12 €	22,95 €
14DEMOBD	Démonte obus droit	1,92 €	2,30 €
14DEMOBX	Démonte obus en croix	3,46 €	4,15 €
14DOS	Doseur d'huile	4,67 €	5,60 €
14ENT	Entonnoir avec filtre	8,67 €	10,40 €
14ENTFU	Entonnoir FUNNEL (retient l'eau)	33,71 €	40,45 €
14EXTPNCR	Extracteur de pneus à crémaillère	94,67 €	113,60 €
14EXTPN	Extracteur de pneus pliable standard	47,58 €	57,10 €
14EXTROA	Extracteur de rotor d'allumage SELETTRA ou PVL	24,92 €	29,90 €
14EXTEM	Extracteur d'embrayage IAME	28,62 €	34,35 €
14EXTEMA	Extracteur d'embrayage VORTEX adaptable	24,92 €	29,90 €
14EXTEMV	Extracteur d'embrayage VORTEX origine	42,42 €	50,90 €
14GABDIE	Gabarit de contrôle de diagramme d'échappement 28,14 mm	90,58 €	108,70 €
14GABCU	Gabarit de culasse KFS IAME	34,62 €	41,55 €
14DISTA2	Jeu de disque de train avant	40,08 €	48,10 €
14MANCA	Manomètre pour carburateur	28,71 €	34,45 €
14MANPN	Manomètre pour pneus	38,17 €	45,80 €
14NIVAF	Niveau a affichage digital	57,42 €	68,90 €
14OUTMOV	Outil de montage de valve tubeless	11,50 €	13,80 €
14OUTSIA	Outil réglage siège arbre	19,04 €	22,85 €
14OUTSIV	Outil réglage siège volant	19,04 €	22,85 €
14PINTU	Pince de serrage de tuyau	3,96 €	4,75 €
14POMVIM	Pompe de vidange de réservoir manuelle	3,88 €	4,65 €
14ROUCHP	Roue de chariot pleine increvable	18,25 €	21,90 €
14TIRRE	Tire ressort	5,71 €	6,85 €

15 - ACCESSOIRES

CODE	DESIGNATION DES ARTICLES	HT	TTC
15BAG50	Bagues de butée de moyeux Ø50 (le jeu)	18,96 €	22,75 €
15CALPIP	Cale pied plastique (la barette seule)	1,92 €	2,30 €
15CALPIR	Cale pieds réglable	65,83 €	79,00 €
15COLRIG	Collier rilsan 4,8 x 290	0,29 €	0,35 €
15COLRIP	Collier rilsan 4,5 x 200	0,21 €	0,25 €
15HOUKA	Housse de kart noire	24,00 €	28,80 €
15JOITOPP	Joint torique de fixation de protection pluie de boîte à air	1,83 €	2,20 €
15NUM0	Numéro autocollant noir sur fond jaune - N°0	0,96 €	1,15 €
15NUM1	Numéro autocollant noir sur fond jaune - N°1	0,96 €	1,15 €
15NUM2	Numéro autocollant noir sur fond jaune - N°2	0,96 €	1,15 €
15NUM3	Numéro autocollant noir sur fond jaune - N°3	0,96 €	1,15 €
15NUM4	Numéro autocollant noir sur fond jaune - N°4	0,96 €	1,15 €
15NUM5	Numéro autocollant noir sur fond jaune - N°5	0,96 €	1,15 €
15NUM69	Numéro autocollant noir sur fond jaune - N°6 ou N°9	0,96 €	1,15 €
15NUM7	Numéro autocollant noir sur fond jaune - N°7	0,96 €	1,15 €
15NUM8	Numéro autocollant noir sur fond jaune - N°8	0,96 €	1,15 €
15PILCR2450	Pile CR2450 pour Alfano	3,83 €	4,60 €
15PILLR61	Pile LR61 pour Mychron	5,75 €	6,90 €
15PROTPL	Protection pluie de boîte à air avec joint torique de fixation	17,25 €	20,70 €
15RALCYP	Rallonge cylindrique de pédale aluminium anodisé noir	18,12 €	21,75 €
15SACCA	Sac à casque	16,79 €	20,15 €
15SACPN	Sac de transport de pneus noir	25,38 €	30,45 €
15SUPPED	Support pédales aluminium enfant	190,00 €	228,00 €
15TEN28	Tendeur de chaîne amovible KFS Ø28	43,33 €	52,00 €
15TEN32	Tendeur de chaîne amovible KFS Ø32	43,33 €	52,00 €

16 - ÉQUIPEMENTS *(Dans la limite des stocks pour certains produits)*

CODE	DESIGNATION DES ARTICLES	HT	TTC
16CAG	Cagoule noire hublot	1,75 €	2,10 €
16COUGE	Coudière, genouillère (l'unité)	4,46 €	5,35 €
16MIN	Minerve Avantage	35,54 €	42,65 €

17 - MAIN D'ŒUVRE

CODE	DESIGNATION DES ARTICLES	HT	TTC
17MO	Heure de main d'œuvre	42,00 €	50,40 €

17.1 - Main d'œuvre chassis *(Forfaits)*

CODE	DESIGNATION DES ARTICLES	HT	TTC
171DRP	Démontage, remontage pneu (pour un pneu)	4,38 €	5,25 €
171MESCA	Mesure du cadre sur marbre	17,50 €	21,00 €
171MONTKA	Montage kart complet IAME prêt à rouler	245,83 €	295,00 €
171MONTKAV	Montage kart complet VORTEX prêt à rouler	329,17 €	395,00 €
171RECCA	Rectification du train avant (carrossage)	39,38 €	47,25 €
171REDCA	Redressage du cadre	26,25 €	31,50 €

17.2 - Main d'œuvre moteur *(Forfaits)*

CODE	DESIGNATION DES ARTICLES	HT	TTC
172CENT	Centrage de villebrequin	21,00 €	25,20 €
172DIAG	Contrôle diagramme moteur	10,50 €	12,60 €
172VOL	Contrôle volume moteur	10,50 €	12,60 €
172DCRHM	Démontage, contrôle, remontage haut moteur IAME	21,00 €	25,20 €
172DCRHM	Démontage, contrôle, remontage haut moteur VORTEX	41,67 €	50,00 €
172DCRM	Démontage, contrôle, remontage moteur IAME	84,00 €	100,80 €
172DCRM	Démontage, contrôle, remontage moteur VORTEX	125,00 €	150,00 €
172PIER	Pierrage cylindre	26,25 €	31,50 €
172REAL	Réalésage outil cylindre sans pierrage	52,50 €	63,00 €
172REEM	Réembiellage et centrage de villebrequin	36,75 €	44,10 €

17.3 - Main d'œuvre carburateur *(Forfaits)*

CODE	DESIGNATION DES ARTICLES	HT	TTC
173DCRC	Démontage, contrôle remontage carburateur	21,00 €	25,20 €
173NETUL	Nettoyage carburateur par ultrasons	13,12 €	15,75 €